

EN

INSTALLATION GUIDE

Please read this document very carefully to avoid battery monitor malfunction and/or fire hazards!

NL

INSTALLATIE VOORSCHRIFT

Bestudeer dit document uiterst zorgvuldig om schade aan de batterij monitor en/of brandgevaar te voorkomen!

DE

MONTAGEANLEITUNG

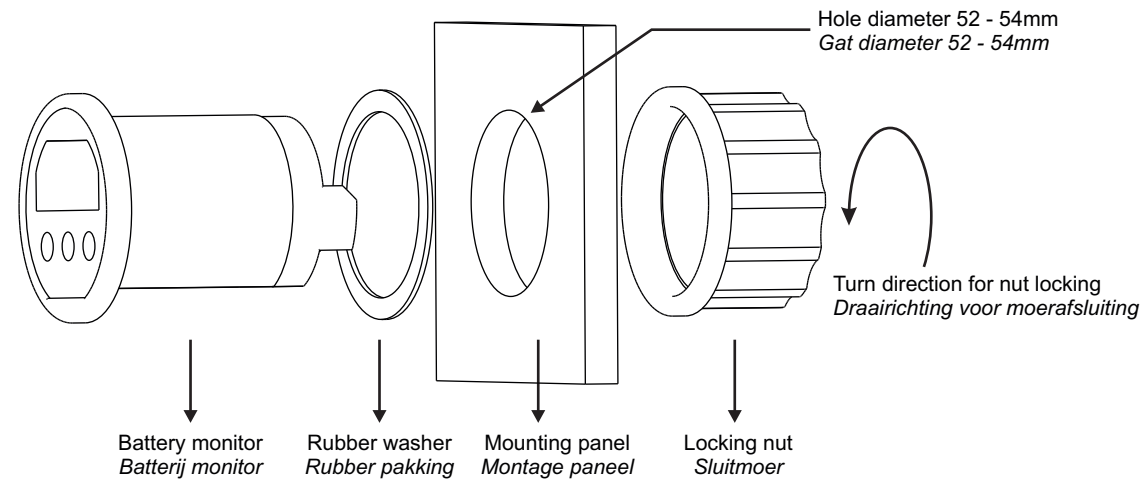
Bitte lesen Sie diese Montageanleitung sorgfältig durch, damit Ihr Batterie Monitor richtig arbeitet und/oder es zu keinem Brand kommt!

FR

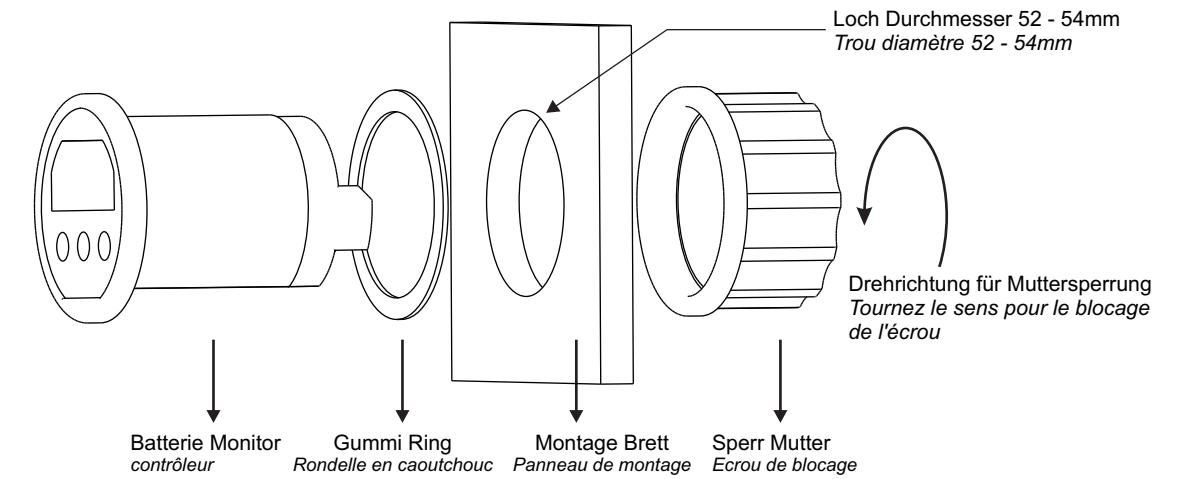
INSTRUCTIONS D'INSTALLATION

Veillez les respecter scrupuleusement pour éviter tout dysfonctionnement et/ou risques d'incidents.

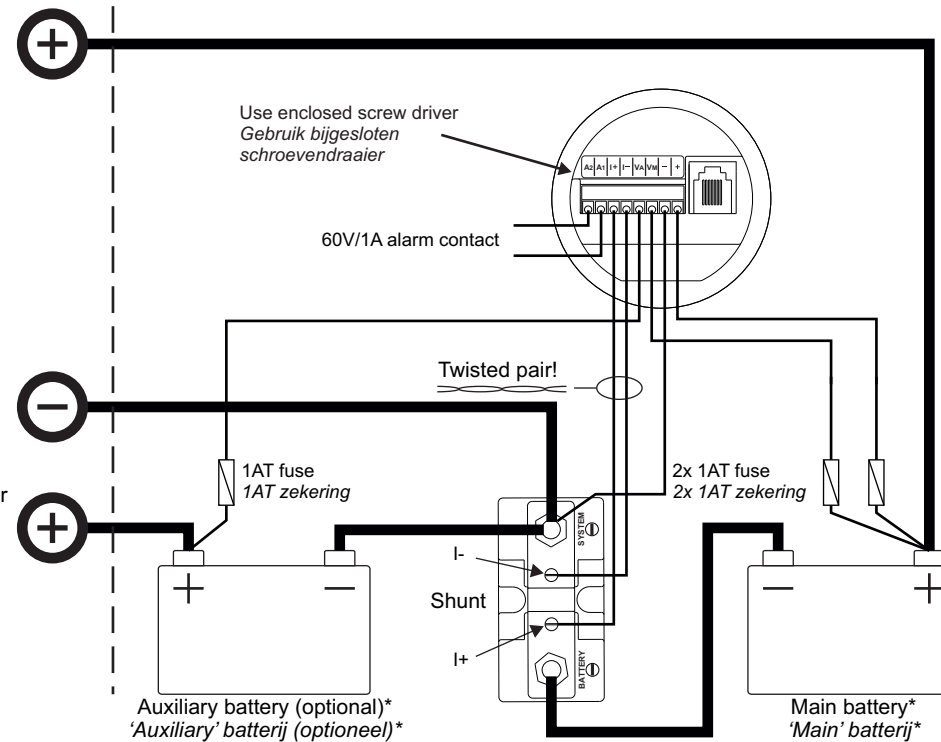
Mounting sequence
Montage volgorde



Montage Folge
Séquence de montage



Battery positive 'MAIN' (to load e.g. charger or inverter)
Batterij positief 'MAIN' (naar belasting b.v. lader of omvormer)

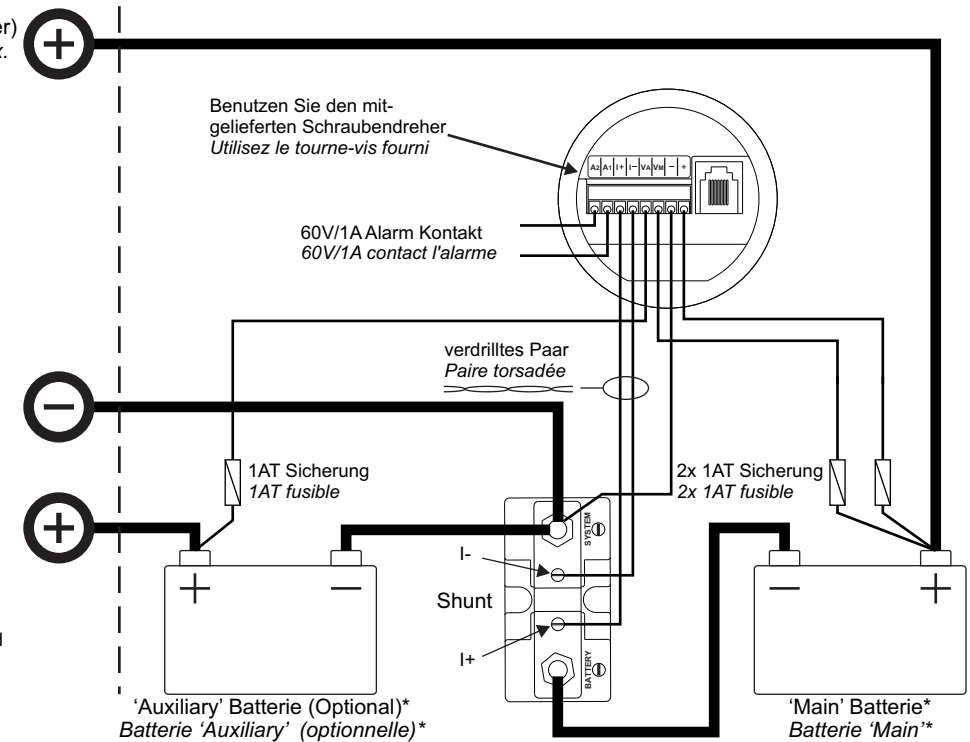


Battery negative (system ground)
Batterij negatief (systeem min)

Battery positive 'AUX' (to load e.g. charger or starter motor)
Batterij positief 'AUX' (naar belasting b.v. lader of startmotor)

* Make sure the batteries you install are always in good health, preferably fully charged
* Installeer alleen 'gezonde', bij voorkeur reeds volledig geladen, batterijen

Batterie Pluspol 'MAIN' (zu den Verbrauchern z.B. Ladegerät oder Inverter)
Positif batterie 'MAIN' (vers utilisations ex. Chargeur / convertisseur)



Batterie Minuspol (Systemerde)
Négatif batterie (- système)

Batterie Pluspol 'AUX' (zu den Verbrauchern z.B. Ladegerät)
Positif batterie 'AUX' (vers utilisations ex. Chargeur)

* Vergewissern Sie sich, dass die von Ihnen eingebauten Batterien in gutem Zustand und am besten voll aufgeladen sind.
* Assurez-vous que les batteries que vous installez sont toujours saines, de préférence chargées.



The shunt must always be installed into the negative line!
Installing the shunt into the positive line may damage the battery monitor!



All fuses must be located as close as possible to the battery terminals. Install the fuses only when all other connections are made and double checked!



All **thick** lines in the above connection diagram, represent the main current lines. These lines must be wired with a wire type which can handle the full battery current!

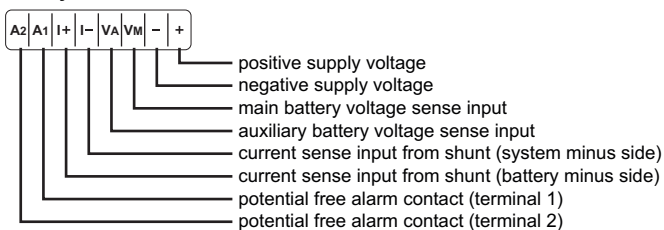


All thin lines (from and to battery monitor) in the above connection diagram, must have a minimum thickness of AWG24/0.2mm². Maximum distance between battery monitor and shunt is 30 meters.



To avoid large errors in current measurement, always twist the 'I+' and 'I-' shunt lines. Connect all wires to the shunt exactly as given in the connection diagram.

Battery monitor connection terminals :



De shunt moet altijd worden opgenomen in de minleiding. De batterij monitor kan beschadigen wanneer de shunt in de plusleiding wordt opgenomen!



Alle zekeringen moeten zo dicht mogelijk bij de batterij polen geplaatst worden. Installeer de zekeringen pas wanneer alle overige aansluitingen gemaakt en nogmaals gecontroleerd zijn!



Alle **vet** getekende lijnen in bovenstaand aansluitschema, geven het hoofdstroom circuit aan. Deze lijnen dienen bedraad te worden met een kabel diameter welke geschikt is voor de maximale batterij stroom.

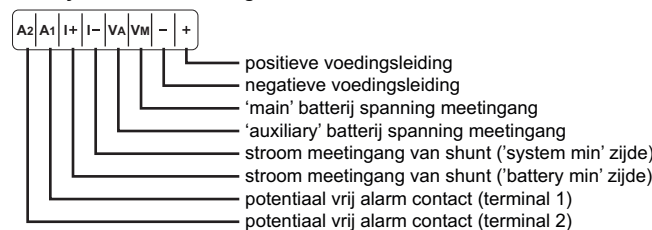


Alle **dun** getekende lijnen (van en naar de batterij monitor) in bovenstaand schema, moeten minimaal een oppervlakte hebben van 0.2mm². De maximale afstand tussen batterij monitor en shunt is 30 meter.



Om grote meetfouten te voorkomen, moeten de 'I+' en 'I-' lijnen altijd in elkaar getwist worden. Zorg ervoor dat alle draden van en naar de shunt, exact zo aangesloten worden zoals aangegeven in bovenstaand schema!

Battery monitor aansluitingen :



Der Shunt muß immer in die negative Hauptversorgungsleitung angebracht werden. Das Anbringen des Shunts in die positive Leitung kann den Batterie Monitor beschädigen!



Alle Sicherungen muss sich so nah wie möglich an den Batterieanschlüssen befinden. Installieren Sie die Sicherungen erst dann, wenn alle anderen Anschlüsse verbunden und überprüft wurden!



Alle **dicken** Linien in der obigen Anschlusszeichnung stellen die Hauptstromleitungen dar. Diese Leitungen müssen mit Kabeln gezogen werden, die mit dem vollen Batteriestrom belastet werden können!

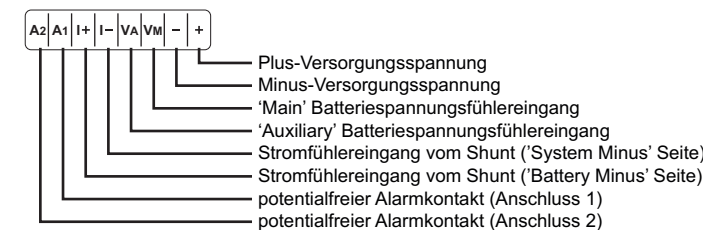


Alle **dünnen** Linien (vom und zum Batteriemonitor) in der obigen Anschlusszeichnung stellen Leitungen dar, die eine Minimal Querschnitt von AWG24/0,2mm² aufweisen müssen. Die maximale Entfernung zwischen Batteriemonitor und Shunt beträgt 30 Meter.



Um grösseren Fehlern in der Strommessung vorzubeugen, verdrillen Sie die Shuntleitungen I+ und I-. Verbinden Sie alle Drähte mit dem Shunt auf genau die Weise, die in der Anschlusszeichnung angegeben wird!

Batterie Monitor Anschlussklemmen :



Le Shunt doit toujours être installé sur le négatif (câble noir)! Installer le Shunt sur le positif (câble rouge), endommagerait le contrôleur de batterie!



Tous les fusibles doivent être situés aussi près que possible des bornes de la batterie. Installez les fusibles uniquement lorsque toutes les autres connections sont faites et que vous les avez à nouveau vérifiées.



Toutes les lignes épaisses du diagramme de connexion, représentent les lignes de courant principal. Ces lignes doivent être câblées avec un type de câble qui peut supporter le courant de la batterie pleine!

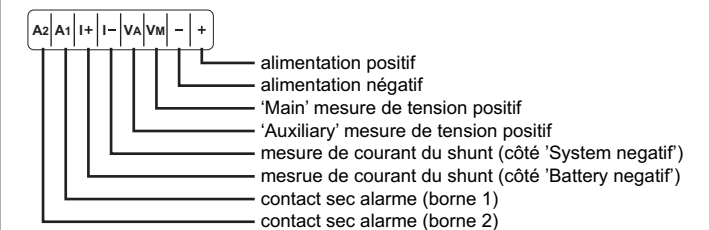


Toutes les lignes fines (depuis et vers le moniteur de la batterie) dans le diagramme de connexion ci-dessus, doivent avoir une épaisseur minimum de AWG24/0.2mm². La distance maximum entre le moniteur de la batterie et le shunt est 30 mètres.



Pour éviter de grosses erreurs de mesure de courant, veuillez toujours tourner les lignes shunt 'I+' et 'I-'. Connectez tous les câbles au shunt exactement comme indiqué sur le diagramme de connexion.

Raccordement de contrôleur :

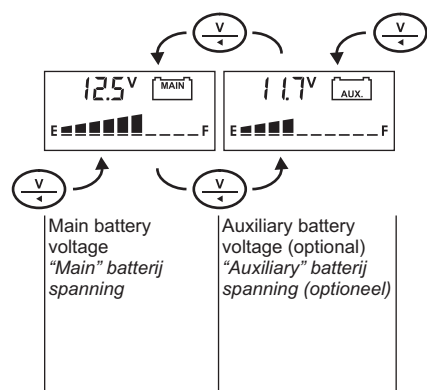


EN

QUICK START GUIDE

This column describes the absolute minimum number of required steps in order to setup your Battery Monitor.

When all fuses are installed, the battery monitor will startup with a blinking display in MAIN battery voltage readout selection. When pushing one of the three buttons, the LCD stops blinking and you can navigate through all readout selections using the V, A/Ah and % keys. The battery monitor now operates in the Normal Operating Mode. The following readout selections can be made :



Main battery voltage
"Main" batterij spanning

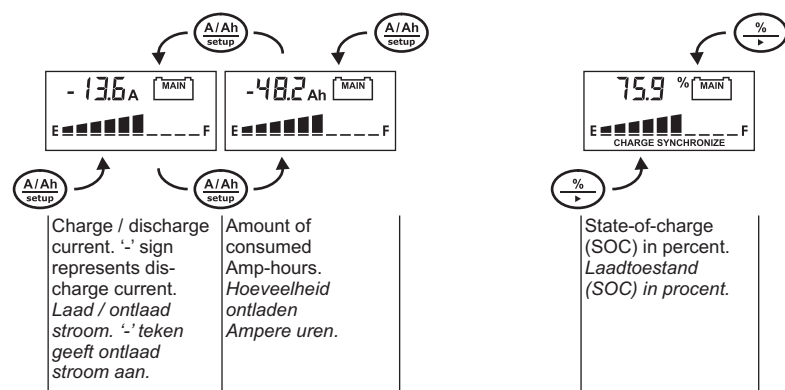
Auxiliary battery voltage (optional)
"Auxiliary" batterij spanning (optioneel)

NL

BEKNOPTE HANDLEIDING

Deze kolom beschrijft het minimum aantal stappen dat ondernomen moet worden om de batterij monitor in te stellen.

Wanneer alle zekeringen geplaatst zijn, zal de batterij monitor opstarten met een knipperend display in de 'MAIN' batterijspanningsuitlesing. Wanneer op één van de drie toetsen gedrukt wordt, zal het display stoppen met knipperen en kunt u door de verschillende uitlezingen stappen met de V, A/Ah en % toetsen. De batterij monitor werkt nu in de Normale-mode. De standaard volgorde van uitlezingen ziet er als volgt uit :



Charge / discharge current. '-' sign represents discharge current.
Laad / ontlad stroom. '-' teken geeft ontlad stroom aan.

Amount of consumed Amp-hours.
Hoeveelheid ontladen Ampere uren.

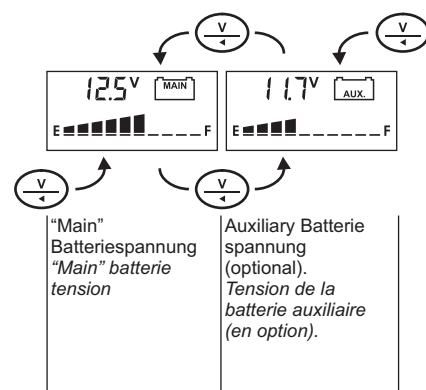
State-of-charge (SOC) in percent.
Laadtoestand (SOC) in procent.

DE

SCHNELLSTARTANLEITUNG

Dieser Abschnitt beschreibt alle Installationsschritte, die mindestens benötigt werden, um Ihren Batteriemonitor einzubauen.

Wenn alle Sicherungen eingebaut sind, geht der Batteriemonitor mit blinkender Anzeige der MAIN Batteriespannung an. Wenn Sie eine der drei Tasten betätigen, hört die LCD-Anzeige auf zu blinken und Sie können mit Hilfe der Taste V, A/Ah und % einen Anzeigemodus wählen. Der Batteriemonitor arbeitet nun im normalen Betriebsmodus. Die Standardanzeigeauswahl wird in folgender Reihenfolge eingestellt :



"Main" Batteriespannung
"Main" batterie tension

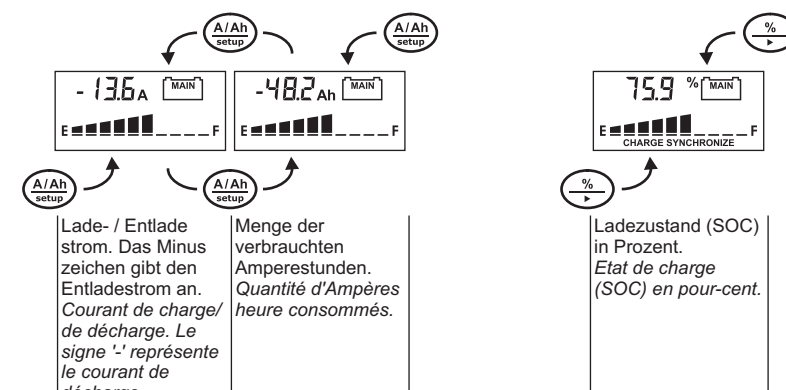
Auxiliary Batterie spannung (optional).
Tension de la batterie auxiliaire (en option).

FR

GUIDE DE DEMARRAGE RAPIDE

Cette rubrique décrit le nombre minimum absolu des étapes requises pour installer votre Moniteur de Batterie.

Lorsque tous les fusibles sont installés, le moniteur de la batterie démarrera par un affichage clignotant dans la sélection de l'affichage de tension de la batterie 'MAIN'. Lorsque vous appuyez sur un des trois boutons, le LCD s'arrête de clignoter et vous pouvez naviguer dans toutes les sélections d'affichage à l'aide des touches V, A/Ah ou %. Le moniteur de la batterie fonctionne maintenant sous le Mode d'Opération Normale. La séquence de sélection d'affichage standard est la suivante :



Lade- / Entlade strom. Das Minus zeichen gibt den Entladestrom an.
Courant de charge/ de décharge. Le signe '-' représente le courant de décharge.

Menge der verbrauchten Amperestunden.
Quantité d'Ampères heure consommés.

Ladezustand (SOC) in Prozent.
Etat de charge (SOC) en pour-cent.

The display also indicates *SYNCHRONIZE*. As will be further explained in the owner's manual, this message means that the battery needs to be fully charged first, in order to synchronize the battery monitor with the battery. Otherwise, the State-of-charge readout will be invalid. The more often you are fully charging your batteries, the more precise the battery monitor will indicate all parameters. This will also result in a longer lifetime of your batteries.

But before the batteries can be fully charged, you first need to adjust or check Functions F01 (Battery capacity), F02 (Charger's float voltage) and F05 (low battery alarm in Volts). Setting these Functions to the right values, will in most cases result in a correctly operating battery monitoring system. Please follow the instructions in the Owner's manual on how to adjust or check all Functions.

Het display toont tevens de melding *SYNCHRONIZE*. Zoals in de uitgebreidere handleiding zal worden uitgelegd, betekent deze melding dat de batterij eerst volledig opgeladen dient te worden, om de batterij monitor te kunnen synchroniseren met uw batterij. Dit is noodzakelijk voor een correcte laadtoestandsindicatie. Hoe vaker u uw batterij volledig oplaad, hoe nauwkeuriger de batterij monitor u kan voorzien van informatie. Tevens komt dit de levensduur van uw batterij ten goede.

Maar voordat de batterij volledig geladen kan worden, dienen eerst Functies F01 (batterij capaciteit), F02 ("Float" spanning van uw lader) en F05 (batterij leeg alarm activering in Volts) ingesteld te worden. Door deze Functies op de juiste waarden in te stellen, zal uw batterij monitoring systeem in de meeste gevallen correct opereren. Volgt u alstublieft de verdere uitleg in de gebruiksaanwijzing betreffende het instellen van de Functies.

In der Anzeige erscheint ebenfalls *SYNCHRONIZE*. Wie in der Bedienungsanleitung genauer erklärt wird, bedeutet diese Anzeige, dass die Batterie zunächst voll aufgeladen werden muss, um den Batteriemonitor mit der Batterie zu synchronisieren. Andernfalls ist die Anzeige des Ladezustands ungültig. Je häufiger die Batterien vollständig aufgeladen werden, desto genauer zeigt der Batteriemonitor alle Parameter an. Ausserdem verlängert dies die Lebensdauer Ihrer Batterien.

Bevor die Batterien allerdings vollständig aufgeladen können, müssen Sie die Funktionen F01 (Nominale Batteriekapazität), F02 (Erhaltungsstufespannung) und F05 (Niedrigspannungsalarm in Volt) einstellen. Indem diese Funktionen auf die richtigen Werte eingestellt werden, wird in der Regel sicher gestellt das Ihr Batteriemonitorsystem einwandfrei funktioniert. Bitte Lesen Sie die Bedienungsanleitung für weiteren Informationen über Funktionseinstellungen.

L'affichage indique aussi *SYNCHRONIZE*. Comme il sera expliqué plus loin dans le manuel de l'utilisateur, ce message signifie que la batterie à besoin d'être d'abord complètement chargée afin de synchroniser le moniteur de batterie et la batterie. Sinon, l'affichage de l'état de charge ne sera pas valide. Plus vous chargez la batterie, plus le moniteur de batterie indiquera tous les paramètres les plus précis. Cela permettra aussi d'augmenter la durée de vie de vos batteries.

Cependant, avant de pouvoir charger complètement les batteries, vous devez d'abord régler les Fonctions F01 (capacité nominale de la batterie), F02 (Tension float du chargeur) et F05 (Alarme On batterie faible en Volts). En réglant ces fonctions aux bonnes valeurs, le système de contrôle de la batterie fonctionnera, dans la plupart des cas, correctement. Veuillez suivre les instructions du mode d'emploi du propriétaire sur la façon dont ajuster ou vérifier toutes les Fonctions.

Troubleshooting guideline

Problem	Remedy or suggestion
The monitor doesn't operate (no display)	<ul style="list-style-type: none"> - Check monitor- and battery side connections. - Make sure the inline fuses are installed and not blown. - Check battery voltage. Battery might be flat. Vbatt must be >8VDC. - Try to restart the monitor by removing / placing the fuses again.
Current readout gives wrong polarity (positive current instead of negative when discharging)	<ul style="list-style-type: none"> - Current sense leads from the shunt are reversed. Check the installation guide.
The monitor resets all the time	<ul style="list-style-type: none"> - Check the wiring for corrosion and / or loose contacts. - Battery might be flat or defective.
"CHARGE" or "SYNCHRONIZE" keeps on flashing	<ul style="list-style-type: none"> - Charge battery full (synchronize your battery with the monitor) - Check the Auto-sync parameters in Functions F02 and F03 for possible wrong settings.
State-of-charge (%) reading not accurate	<ul style="list-style-type: none"> - Check if all current is flowing through the shunt (the negative terminal of the battery may only contain the wire going to the battery-side of the shunt!). - Current sense leads from the shunt are reversed. - Check Battery capacity setting (F01) - Check if battery monitor is synchronized.

Storingstabel

Probleem	Remedie of suggestie
De batterij monitor werkt niet (display is uit)	<ul style="list-style-type: none"> - Controleer de monitor- en batterij zijde aansluitingen. - Zorg ervoor dat de twee zekeringen geïnstalleerd en niet onderbroken zijn. - Controleer de batterij spanning. Deze moet groter of gelijk aan 8VDC zijn. - Probeer de monitor nogmaals op te starten door de zekeringen te herplaatsen.
De stroom uitlezing geeft een incorrecte polariteit weer (positieve i.p.v. negatieve stroom bij het ontladen)	<ul style="list-style-type: none"> - Stroommeetdraden op de shunt zijn verkeerd om aangesloten. Hanteer de installatievoorschriften.
De batterij monitor reset constant of werkt maar af en toe	<ul style="list-style-type: none"> - Controleer de bedrading op corrosie en/of losse verbindingen. - Batterij mogelijk te diep ontladen of defect.
"CHARGE" of "SYNCHRONIZE" blijft knipperen	<ul style="list-style-type: none"> - Laad de batterij volledig op (synchroniseer uw batterij met de monitor). - Controleer de Auto-sync parameters in de Functies F02 en F03 voor mogelijk foute instellingen.
Laadstatus (%) uitlezing niet nauwkeurig	<ul style="list-style-type: none"> - Controleer of alle stroom wel via de shunt vloeit (de minpool van de batterij mag alleen de draad bevatten die naar de batterij zijde van de shunt gaat!). - Stroommeetdraden op de shunt zijn verkeerd om aangesloten. - Controleer de Batterijcapaciteit setting (F01) - Controleer of de batterij monitor gesynchroniseerd is met de batterij.

Fehlersuche

Problem	Lösung oder Vorschlag
Der Monitor funktioniert nicht (keine Anzeige)	<ul style="list-style-type: none"> - Überprüfen Sie die Verbindungen von Monitor und Batterie. - Stellen Sie sicher, daß die Sicherungen installiert und nicht durchgebrannt sind. - Überprüfen Sie die Batteriespannung. Die Batterie könnte leer sein. Der Wert Vbatt muß 8VDC sein. - Versuchen Sie, den Monitor erneut einzuschalten, indem Sie die Sicherungen herausnehmen / wiedereinssetzen.
Stromstärkenanzeige zeigt falsche Polung an (positiv statt negativ beim Entladen)	<ul style="list-style-type: none"> - Shuntverkabelung sind falsch gepolt. Sehen Sie noch einmal in die Montageanleitung.
Der Monitor stellt sich ständig neu ein	<ul style="list-style-type: none"> - Überprüfen Sie, ob die Verbindungen rostig und/oder lose sind. - Die Batterie könnte leer oder defekt sein.
Ständig blinkende Anzeige "CHARGE" oder "SYNCHRONIZE"	<ul style="list-style-type: none"> - Batterie vollständig aufladen (Batterie mit dem Monitor synchronisieren) - Überprüfen Sie die Auto-Sync-Parameter in den Funktionen F02 und F03 auf falsche Einstellungen.
Ladezustandsanzeige (%) sind nicht exakt	<ul style="list-style-type: none"> - Prüfen Sie, ob der gesamte Strom durch den Shunt fließt (der Minuspol der Batterie darf nur den Draht zur Batterieseite des Shunts aufnehmen). - Die Bekabelung vom Shunt sind falsch gepolt. - Überprüfen Sie die Batteriekapazität Funktion (F01) - Synchronisieren Sie die Monitor.

Guide de pannage

Probleme	Solution ou suggestion
Le contrôleur ne fonctionne pas (pas d'affichage)	<ul style="list-style-type: none"> - Vérifiez les branchements entre la batterie et le contrôleur. - Assurez-vous que les fusibles sont présents et en bon état. - Vérifiez la tension de la batterie. Elle est peut-être trop basse: Vbatt doit être >8VDC. - Essayez de redémarrer le contrôleur en enlevant puis en remettant les fusibles.
Mauvais affichage de la polarité du courant (positif en décharge)	<ul style="list-style-type: none"> - Inversion des fils de mesure du shunt. Voir instructions d'installation.
Le contrôleur se remet régulièrement à zéro	<ul style="list-style-type: none"> - Vérifiez que le câblage est exempt de corrosion et/ou que les contacts sont bien serrés. - La batterie est peut-être totalement déchargée ou défectueuse.
"CHARGE" ou "SYNCHRONIZE" clignote en permanence	<ul style="list-style-type: none"> - Chargez la batterie entièrement (synchronisez votre batterie avec le contrôleur) - Vérifiez que les Paramètres Auto-sync des Fonctions F02 et F03 sont corrects.
Mauvaise indication de l'état de charge	<ul style="list-style-type: none"> - Vérifiez si la totalité du courant passe par le shunt (la borne négative de la batterie doit comporter uniquement la liaison vers le shunt!). - Inversion des fils de mesure sur le shunt. - Vérifiez Capacité de la batterie Fonction (F01) - Vérifiez si le contrôleur est synchronisé