

# CAYMAN 88 - TIGRES - FALKON

INSTRUCTION MANUAL

MANUALE DI ISTRUZIONI

MANUEL D'INSTRUCTION

ANWEISUNG HANDBUCH

MANUAL DE INSTRUCCIÓN



	Pg		Pg		Pg	
<b>GB</b>	Important safety information	2	Installation procedure	3	Limited international warranty	4
	Windlass electric plant minimum requirements	2	Test procedure	3	Wiring diagram	17
	Installation general requirements	2	Operation	3	Exploded drawings	18-20-22
	Installation tips	2	Maintenance program	4	Part list	19-21-23
<b>I</b>	Informazioni importanti sulla sicurezza	5	Procedura d'installazione	6	Garanzia internazionale limitata	7
	Requisiti minimi dell'impianto elettrico	5	Test di funzionamento	6	Schema elettrico	17
	Requisiti generali per l'installazione	5	Uso	6	Disegni esplosi	
	Consigli per l'installazione	5	Programma di manutenzione	7	Lista parti	19-21-23
<b>F</b>	Informations concernant la sécurité	8	Procédure d'installation	9	Garantie internationale limitée	10
	Conditions pour le branchement électrique	8	Methodé d'essai	9	Schéma électrique	17
	Conditions générales d'installation	8	Utilisation	9	Schémas éclatés	18-20-22
	Recommandations d'installation	8	Programme d'entretien	10	Liste des pièces	19-21-23
<b>D</b>	Wichtige Informationen bezüglich	11	Installationsverfahren	12	Begrenzte Internationale Garantie	13
	Elektrische verbindungen	11	Testverfahren	12	Schaltplan	17
	Installation allgemeine anforderungen	11	Betrieb	12	Explosionszeichnungen	18-20-22
	Installation empfehlungen	11	Wartung programm	13	Stückliste	19-21-23
<b>E</b>	Información de seguridad	14	Procedimiento de instalación	15	Garantía internacional limitada	16
	Plano electrico	14	Método de prueba	15	Esquema eléctrico	17
	Requisitos generales de la instalación	14	Funcionamiento	15	Esquema de piezas	18-20-22
	Sugerencias de la instalación	14	Programma de mantenimiento	16	Despiece de los molinete	19-21-23

## IMPORTANT SAFETY INFORMATION CONCERNING YOUR ANCHOR WINDLASS

This product is not designed as a strong point to fasten your anchor rode. Fast the anchor rode to a strong point such as mooring cleat or similar.  
 The vessel's engine be running and used to assist the anchor recovery.  
 Install always the properly rated circuit breaker to protect the electric plant and the motor from overheating and damages.  
 Always when the product is not in use turn off the main switch to prevent accidental engagement of the product.  
 Always keep hands and feet clear of an operating windlass. If a jam occurs turn the windlass off at the main switch before clearing the anchor rode.  
 Do not use the windlass for different purposes it was designed for.

## WINDLASS ELECTRIC PLANT MINIMUM REQUIREMENTS

The table below suggests the requirements for all the components of the windlass electric plant depending from the motor nominal power .

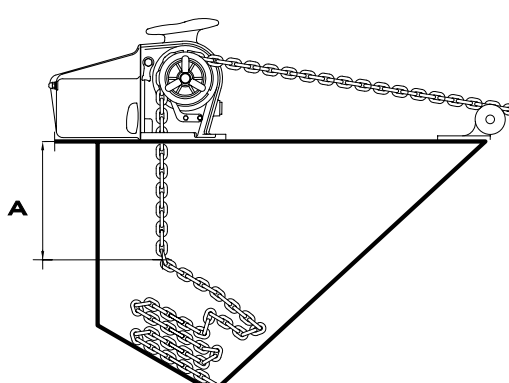
	700 W 12V	700 W 24 V	1000 W 12V	1000 W 24V	1200 W 12V	1200 W 24V	1500 W 12V	1500 W 24V
1-Minimum battery capacity	100 Ah	70 Ah	150 Ah	90 Ah	180 Ah	100 Ah	250 Ah	150 Ah
2-Control Box terminals	3	3	3	3	3	3	3	3
3-Power line cables size	25 mm <sup>2</sup>	16 mm <sup>2</sup>	35 mm <sup>2</sup>	25 mm <sup>2</sup>	50 mm <sup>2</sup>	35 mm <sup>2</sup>	50 mm <sup>2</sup>	35 mm <sup>2</sup>
4-Lofrans power line circuit breaker	70 A	35 A	100 A	70 A	100 A	70 A	125 A	70 A
5-Control line wires size	1,5 mm <sup>2</sup>	1,5 mm <sup>2</sup>	1,5 mm <sup>2</sup>	1,5 mm <sup>2</sup>	1,5 mm <sup>2</sup>	1,5 mm <sup>2</sup>	1,5 mm <sup>2</sup>	1,5 mm <sup>2</sup>
6-Control line fuse	5 A	5 A	5 A	5 A	5 A	5 A	5 A	5 A
7-Remote controls types	Rocker switch C – Hand held remote control Vega – Footswitches – Radio Control Mizar – Orion Line Chaincounters							

Notes /Remarks /Suggestion:

1. Battery of lower capacity decrease the windlass performances and are rapidly subjected to wear and tear.
2. The Control Box is the solenoids box. Please read carefully the Control Box instructions.
3. This size must be increased of 30% when the length of the positive plus the negative cables are more than 10 mts.
4. This Lofrans circuit breaker protects the power line from short circuit and the windlass motor in case of overheating. It must be installed in accessible place to be promptly reactivated when it trips. It can be also used to isolate the windlass from the remote controls as we strongly suggest to avoid accidental engagement.
5. Use 6 mm faston to connect these wires to the terminals of the Control Box.
6. Install this fuse in a place where it is easy to replace.
7. All these controls can be connected in parallel. We strongly recommend to have on board a minimum of two remote controls to operate the windlass in case one of them gets damaged.

All Lofrans equipment are CE approved.

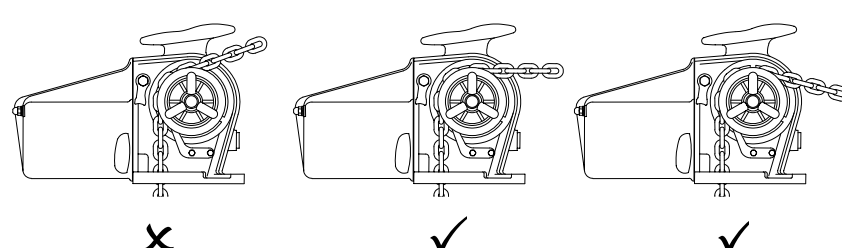
## INSTALLATION GENERAL REQUIREMENTS



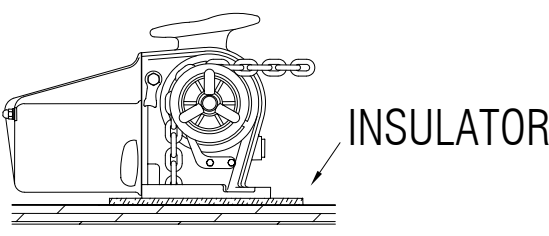
The windlass to work properly must be placed where these four essential conditions are fully satisfied :

1. The gipsy of the windlass must be in line with the bow roller.
2. The deck must be flat. The structure of the boat must be adequate to the load that the windlass is able to pull. If necessary reinforce the deck with a backing pad to spread the stress.
3. The chain fall into the chain locker must be maximized as when the chain is stored completely, it tends to make a shape as a pyramid and reduce the chain fall. To prevent jams you must have a minimum of 300 mm (A) between the underside of the deck and the top of the heaped chain.
4. The chain locker shape is really important to limit the pyramid problem. The drawing beside gives an idea about an ideal configuration.

## INSTALLATION TIPS



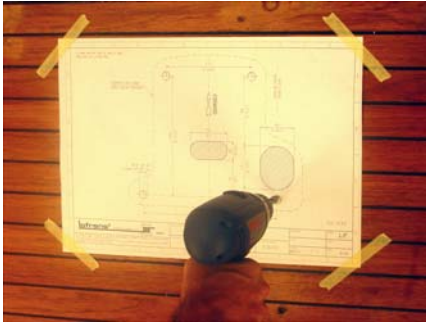
Always the angle where the chain turns around the gipsy must be 90° minimum. See beside. In case this angle is less than 90° put a roller between the gipsy and the bow roller to keep the chain down and get the right angle.



Corrosion problems could depend from the contact between different metals. Where the boat is made in metal, place an insulator between the windlass and the deck.

## INSTALLATION PROCEDURE

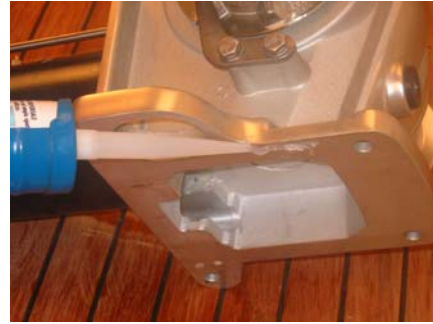
1. Place deck template in the chosen location and drill the holes. Remove the motor cover unscrewing the cap nuts with a 13 mm spanner



3. For Falkon model only place the chain pipe (item 469). The stripper (item 467) must be placed into the middle of the gipsy without touch it. Check that all work properly with a free rotation of the gipsy.



2. Seal the windlass base with high quality silicone sealant and fit the windlass on the deck using stainless steel M10 or equivalent bolts and nuts (Except Cayman 88 model which has the gasket and the mounting studs incorporated)



4. Connect the power line cables from the Control Box unit to the electric motor through the holes placed into the body as shown below.



## TEST PROCEDURE

1. Introduce the chain into the gipsy . Please take care to keep hands and feet away of the incoming chain.
2. Operate the UP switch. The chain will be recovered. Release the UP switch.
3. Operate the DOWN switch. The chain will be released.
4. If the windlass runs in wrong direction change over the M1 and M2 cables at the Control Box.
5. After using the windlass , we strongly recommend that the nuts are checked again to ensure they are well tightened.

## OPERATION

### GIPSY CLUTCH OPERATION

To engage the clutch insert the handle supplied into the wingnut (item 317 for Tigres & Cayman 88 , item 435 for Falkon) and tighten it until you cannot move the handle any more. To disengage the clutch loose the wingnut.

### BAND BRAKE OPERATION – FALKON MODEL ONLY

To engage the band brake turn clockwise the handle (item 440). Turn the handle counterclockwise to disengage the brake.

	CHAIN STOPPER	GIPSY CLUTCH	BAND BRAKE	CIRCUIT BREAKER
<b>DURING THE NAVIGATION</b> Windlass must not be used as sole means securing anchor in bow fitting. Anchors should be independently secured to prevent accidental release.	Engaged	Engaged	Engaged	OFF
<b>LOWERING THE ANCHOR BY THE GIPSY CLUTCH</b> Disengage the clutch. The chain fall can be controlled by tightening the wingnut with the handle . At the end of the operation engage the clutch.	Disengaged	Disengaged	Disengaged	OFF
<b>LOWERING THE ANCHOR BY ELECTRIC MOTOR</b> Push the button DOWN. You will have always a perfect control of the operation , which can be interrupted any moment by releasing the button DOWN .	Disengaged	Engaged	Disengaged	ON
<b>ONCE ANCHORED</b> Reduce the windlass load by the chain stopper or fix the chain with a rope to a strong point as a cleat.	Engaged	Engaged	Engaged	OFF
<b>RAISING THE ANCHOR</b> Start the engine of the boat. Push the button UP while with the boat at minimum speed go towards the anchoring point. <b>Do not use the windlass to pull the boat to the anchor.</b> Release the button UP to stop the operation. Pay attention to the speed of the anchor , which may damage the bow of your boat. In case the anchor be stranded and the Lofrans circuit breaker gets released , wait some minutes before put it back into service and try once more. Should the circuit breaker stop again , we suggest to fix the chain to a cleats and then use the boat engine to break the anchor loose.	Disengaged	Engaged	Disengaged	ON
<b>DRUM OPERATION</b> Turn clockwise around the drum with two laps of rope. Keep the end of rope. Push the button UP , recovering the rope at the same time.	Engaged	Disengaged	Engaged	ON
<b>RAISING THE ANCHOR IN CASE OF EMERGENCY</b> Insert the handle into the emergency wheel (item 340 for Tigres & Cayman 88, item 457 for Falkon). Draw it forward and backwards alternatively. The stress will be hard in case of deep anchoring.	Disengaged	Engaged	Disengaged	OFF

## MAINTENANCE PROGRAM

Below are indicated the operations and the period we consider essential to get the best efficiency and performance of your anchor windlass.

1. Clean all the outer surfaces and the hidden points with fresh water and remove the salt layer.
2. Grease the outer rotation parts . Particularly the main shaft thread and the clutch cones. Check for evidences of corrosion and stress.
3. Check the terminals of the electric motor and the Control Box. Test the drop of tension at the terminals.
4. Check the rotation and the speed of the electric motor. If it runs slowly check the electric motor brushes and clean with abrasive paper. Replace when necessary.
5. Replace of the all outer seals. The gearbox is proper filled with SAE 90 long life oil.
6. Remove the windlass from the deck to clean the salt under the basement.

Yearly frequency of use of the boat

Maintenance Period	Less than 2 months	From 2 up to 6 months	Over 6 months	Charter
Every 3 months			1,2	1,2
Every 6 months		1,2	3,4	
Every 12 months	1,2,3,4	3,4		3,4,5
After 24 months		5	5	6
After 36 months	5,6	6	6	

## LOFRANS LIMITED INTERNATIONAL WARRANTY

Lofrans warrants this product for a period of 2 years subjected to the conditions listed below :

1. The product must be registered. The registration must be done within 30 days from the date of purchase by one of these options : online going to the web site [www.lofrans.it](http://www.lofrans.it) under the page "Product Registration" and following the instructions or by faxing to +039 2004299 the completed registration card attached to the instruction manual.
2. This warranty starts from the date of purchase of the product from the original purchaser. If the product is first equipment of a new boat the warranty starts from the date of purchase of the boat.
3. This warranty covers original defects in material and workmanship.
4. This warranty is limited to the repairment and/or the replacement of the original defective part.
5. The claim of warranty must be promptly notified in writing and sent by fax or e-mail to Lofrans or Lofrans authorised distributor providing the serial number of the product and the registration warranty number. Lofrans reserves the right to require the proof of purchase of the product to accept the claim of warranty.
6. The defective part/product must be returned to Lofrans or Lofrans authorized distributor. List of authorised distributors is available on the web site [www.lofrans.it](http://www.lofrans.it) .
7. This warranty does not cover failures due to : use of the product in applications for which they are not intended , corrosion , normal wear and tear , discoloration , unauthorised alteration of the product , improper installation , incorrect use or maintenance of the product , conditions that exceed the product's performance specifications
8. This warranty does not cover any loss or damages to the original purchaser due to a proven non conformity of the product with the exception of the cases ruled by the italian law.
9. Lofrans reserves the right to disclaim the warranty in case the product be controlled by improper electric devices and/or in case of non installation of a proper circuit breaker on the electric power line.

The consumer statutory rights are not affected by this warranty according to the national legislation, disciplining the sale of goods.

This warranty is ruled by the italian law

For every controversy the Court of Milan is competent exclusively.

## INFORMAZIONI IMPORTANTI SULLA SICUREZZA DEL SALPA-ANCORE

Il salpa-ancore non è progettato per essere utilizzato come presa di forza a bordo dell'imbarcazione. La cima o la catena devono essere fissate a punti fissi come bitte o altro. Non eccedere nel carico le prestazioni indicate. Assistere il salpa-ancore durante l'operazione di recupero, dirigendo l'imbarcazione verso il punto di ancoraggio alla minima velocità. Installare sempre un appropriato interruttore magneto-termico per proteggere il circuito ed il motore elettrico da surriscaldamento e danni. Disattivare sempre il salpa-ancore quando non è in uso, per prevenire azionamenti accidentali. Sempre tenere mani, piedi e dita lontane dal salpa-ancore quando è in azione. Se la catena si incastra, disattivare il salpa-ancore e con estrema cautela tentare di liberare la catena. Non utilizzare il salpa-ancore per impieghi diversi o in modo differente rispetto a quanto previsto dal presente manuale.

## REQUISITI MINIMI DELL' IMPIANTO ELETTRICO

La tabella sotto mostra i requisiti minimi di tutti i componenti dell' impianto elettrico del salpa-ancore in funzione della potenza nominale del motore .

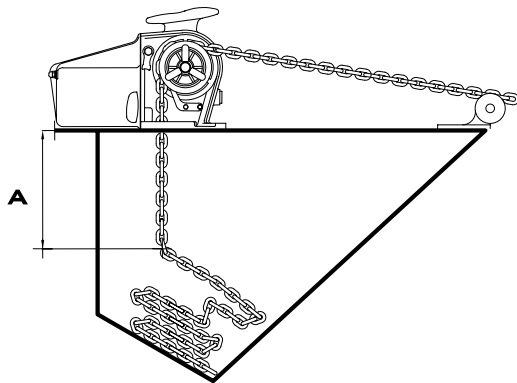
	700 W 12V	700 W 24 V	1000 W 12V	1000 W 24V	1200 W 12V	1200 W 24V	1500 W 12V	1500 W 24V
1-Capacità minima della batteria	100 Ah	70 Ah	150 Ah	90 Ah	180 Ah	100 Ah	250 Ah	150 Ah
2-Terminali dei Control Box	3	3	3	3	3	3	3	3
3-Dimensione cavi di potenza	25 mm <sup>2</sup>	16 mm <sup>2</sup>	35 mm <sup>2</sup>	25 mm <sup>2</sup>	50 mm <sup>2</sup>	35 mm <sup>2</sup>	50 mm <sup>2</sup>	35 mm <sup>2</sup>
4-Interruttore salva-motore Lofrans	70 A	35 A	100 A	70 A	100 A	70 A	125 A	70 A
5-Dimensioni cavi di comando	1,5 mm <sup>2</sup>	1,5 mm <sup>2</sup>	1,5 mm <sup>2</sup>	1,5 mm <sup>2</sup>	1,5 mm <sup>2</sup>	1,5 mm <sup>2</sup>	1,5 mm <sup>2</sup>	1,5 mm <sup>2</sup>
6-Fusibile ai comandi	5 A	5 A	5 A	5 A	5 A	5 A	5 A	5 A
7-Tipo di comando applicabili	Comando C – Pulsantiera Vega – Comando a piede – Radiocomando Mizar – Contametri Orion							

Note /Osservazioni /Suggerimenti:

1. Batteria di capacità inferiore peggiorano le prestazioni del salpa-ancore e sono rapidamente soggette ad usura.
2. Il Control Box è la scatola dei solenoidi. Leggere le istruzioni contenute nella scatola del Control Box per una corretta installazione.
3. Questa sezione deve essere incrementata del 30% se la lunghezza dei cavi positivo e negativo è maggiore di 10 mt.
4. L'interruttore salva-motore Lofrans protegge la linea da corti circuiti ed il motore in caso di surriscaldamento. Deve essere installato in un luogo accessibile per essere prontamente riattivato in caso di scatto. Può essere anche utilizzato per isolare il salpa-ancore dai comandi come suggeriamo di fare per evitare azionamenti accidentali.
5. Usare un faston da 6 mm per connettere i cavi di comando ai terminali del Control Box.
6. Installare questo fusibile in un luogo facile da raggiungere.
7. Tutti questi comandi possono essere connessi in parallelo. Raccogliamo fortemente di avere a bordo almeno due comandi per azionare il salpa-ancore, in caso uno degli stessi sia danneggiato.

Tutti gli accessori elettrici Lofrans sono approvati secondo le norme CE

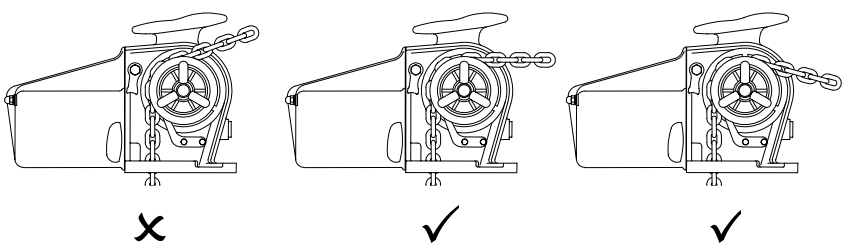
## REQUISITI GENERALI DI INSTALLAZIONE



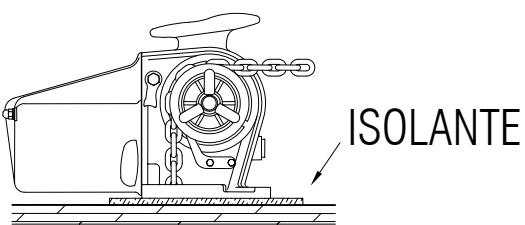
Il salpa-ancore per funzionare correttamente deve essere posizionato dove queste quattro condizioni essenziali sono pienamente soddisfatte :

1. Il barbotin del salpa-ancore deve essere in linea col puntale.
2. Il ponte deve essere piatto. La struttura della barca deve essere adeguata al carico che il salpa-ancore è in grado di sollevare. Se necessario rinforzare la coperta con un piano di supporto per distribuire lo sforzo.
3. La caduta della catena nel gavone deve essere massimizzata perché quando la catena è totalmente immagazzinata essa tende ad assumere una forma di piramide che riduce la caduta della catena. Per prevenire inceppamenti occorre avere un minimo di 300 mm (A) tra la parte sotto del ponte e la cima del mucchio di catena raccolta.
4. La forma del gavone della catena è importante per ridurre il problema della piramide. A fianco un'idea della configurazione ideale.

## CONSIGLI PER L'INSTALLAZIONE



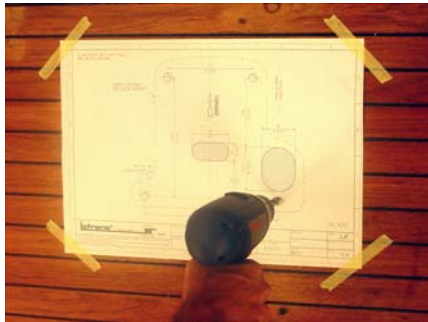
Sempre l'angolo di avvolgimento della catena sul barbotin deve essere minimo 90°. Vedi a lato. In caso questo angolo sia minore di 90° porre un rullo tra il barbotin e il puntale per mantenere la catena verso il basso ed ottenere il corretto angolo.



Problemi di corrosione possono dipendere dal contatto tra metalli diversi. Se l'imbarcazione è in metallo porre un isolante tra il salpa-ancore ed il ponte dell'imbarcazione.

## PROCEDURA DI INSTALLAZIONE

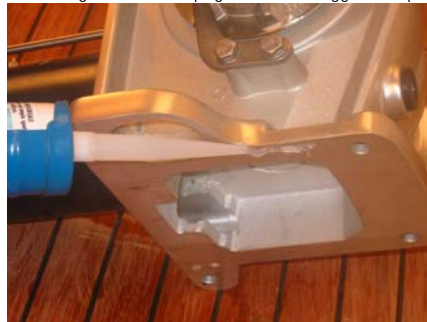
1. Posizionare la dima di foratura nella posizione scelta e forare. Rimuovere il coperchio motore svitando i dadi ciechi con una chiave da 13 mm.



3. Per il modello Falkon posizionare il bicchiere (parte 469). Lo staccacatena (parte 467) va posto nel centro della gola del barbotin senza toccarlo. Controllare il tutto con una libera rotazione del barbotin.



2. Sigillare la base del salpa-ancore con silicone e fissare il salpa-ancore al ponte usando viti e dadi M10 in acciaio inox. (Ad eccezione del modello Cayman 88 che ha la guarnizione e i prigionieri di fissaggio incorporati).



4. Collegare i cavi di potenza dal Control Box al motore elettrico attraverso i fori presenti sul corpo salpa-ancore come mostrato sotto.



## PROCEDURA DI COLLAUDO

1. Introdurre la catena nel barbotin. Mantenere mani e piedi lontani dalla catena in movimento.
2. Azionare il tasto UP. La catena sarà recuperata. Rilasciare il tasto UP.
3. Azionare il tasto DOWN. La catena sarà rilasciata.
4. Se il salpa-ancore ruota nella direzione errata invertire i cavi ai morsetti M1 con M2 del Control Box.
5. Controllare che i dadi di fissaggio siano serrati dopo i primi ancoraggi.

## USO

### USO DELLA FRIZIONE

Per serrare la frizione inserire la leva nel volantino (parte 317 per Tigres & Cayman 88, parte 435 per Falkon) ed avvitare finché la leva non possa muoversi ulteriormente. Per aprire la frizione allentare il volantino

### USO DEL FRENO A FASCIA – SOLO MODELLO FALKON

Per serrare il freno a fascia ruotare il volantino (parte 440) in senso orario. Ruotare il volantino in senso antiorario per aprire il freno a fascia..

	BLOCCA CATENA	FRIZIONE	FRENO A FASCIA	SALVA MOTORE
<b>DURANTE LA NAVIGAZIONE</b> Il salpa-ancore non deve essere usato come unico e principale punto di tenuta dell'ancora sul puntale. L'ancora deve essere assicurata in modo tale da prevenire un rilascio accidentale.	Serrato	Serrata	Serrato	OFF
<b>GALARE L'ANGORA MEDIANTE LA FRIZIONE</b> Aprire la frizione. La caduta della catena può essere frenata serrando il volantino con la leva. Alla fine della operazione chiudere la frizione.	Aperto	Aperto	Aperto	OFF
<b>GALARE L'ANGORA MEDIANTE IL MOTORE ELETTRICO</b> Premere il pulsante DOWN. Calando elettricamente si ha una perfetta padronanza della manovra, che può essere interrotta in ogni istante rilasciando il pulsante DOWN.	Aperto	Serrata	Aperto	ON
<b>UNA VOLTA ANCORATI</b> Ridurre lo sforzo sul salpa-ancore con un blocca catena.	Serrato	Serrata	Serrato	OFF
<b>SALPARE L'ANGORA</b> Accendere il motore dell'imbarcazione. Premere il tasto UP e con la barca al minimo dirigersi verso il punto di ancoraggio. <u>Non usare il salpa-ancore per tirare la barca verso il punto di ancoraggio.</u> Rilasciare il tasto UP per fermare l'operazione. Prestare la massima attenzione alla velocità dell'ancora che potrebbe danneggiare la prua dell'imbarcazione. In caso l'ancora sia incagliata e l'interruttore salva-motore sia scattato, aspettare qualche minuto prima di riarmarlo per riprovare la manovra. Se l'interruttore scatta di nuovo, consigliamo di manovrare l'imbarcazione per disincagliare l'ancora.	Aperto	Serrata	Aperto	ON
<b>USO DELLA CAMPANA</b> Avvolgere la campana con due giri di cima in senso orario mantenendo in tensione l'estremo della cima non impegnato. Premere il tasto UP, recuperando nel contempo la cima. Serrare la frizione al termine.	Serrato	Aperto	Serrato	ON
<b>SALPARE L'ANGORA IN CASO DI EMERGENZA</b> Inserire la leva nel volantino di emergenza (parte 340 per Tigres & Cayman 88, parte 457 per Falkon). Azionare la leva in avanti e indietro. Lo sforzo sarà notevole in caso di fondale profondo.	Aperto	Serrata	Aperto	OFF

## PROGRAMMA DI MANUTENZIONE

Sotto sono indicate le operazioni ed il periodo che noi consideriamo essenziali per ottenere la migliore efficienza e prestazioni dal tuo salpa-ancore.

1. Pulire tutte le superfici esterne ed i punti nascosti con acqua dolce e rimuovere lo strato di sale formatosi.
2. Ingrassare le parti esterne che ruotano. In particolare il filetto dell'albero principale ed i coni frizione. Controllare la presenza di segni di corrosione e stress meccanici.
3. Controllare i terminali del motore elettrico e del Control Box. Testare la caduta di tensione ai terminali.
4. Controllare la rotazione e la velocità del motore elettrico. Se ruota lentamente controllare le spazzole del motore elettrico e pulirle con carta abrasiva.. Sostituire se necessario.
5. Sostituire tutte le guarnizioni esterne. Il riduttore è adeguatamente riempito con olio a lunga vita SAE 90.
6. Rimuovere il sapa-ancore dal ponte per pulire il sale sotto la base e sigillare di nuovo.

Periodo di manutenzione	Frequenza di uso della barca annuale			
	Meno di 2 mesi	Da 2 a 6 mesi	Sopra i 6 mesi	Charter
Ogni 3 mesi			1,2	1,2
Ogni 6 mesi		1,2	3,4	
Ogni 12 mesi	1,2,3,4	3,4		3,4,5
Dopo 24 mesi		5	5	6
Dopo 36 mesi	5,6	6	6	

## GARANZIA INTERNAZIONALE LIMITATA LOFRANS

Lofrans garantisce questo prodotto per un periodo di 2 anni alle condizioni elencate sotto :

1. Il prodotto deve essere registrato. La registrazione deve avvenire entro 30 giorni dalla data di acquisto del prodotto mediante una di queste opzioni : collegarsi al sito [www.lofrans.it](http://www.lofrans.it) alla pagina "Registrazione Prodotto" seguendo le istruzioni , oppure inviare al numero di fax 039 2004299 la carta di registrazione completata , allegata al manuale di istruzioni.
2. La garanzia ha inizio dalla data di acquisto del prodotto da parte dell'acquirente originale. Se il prodotto è primo equipaggiamento di una nuova imbarcazione fa fede la data di acquisto dell' imbarcazione.
3. La garanzia copre difetti di materiale e lavorazione presenti all'origine.
4. La garanzia si limita alla riparazione e/o sostituzione dei componenti difettosi all'origine.
5. La chiamata di garanzia deve essere notificata per iscritto ed inviata via fax od e-mail direttamente a Lofrans od ad un suo distributore autorizzato , allegando il numero di serie del prodotto ed il numero di garanzia ottenuto dalla registrazione prodotto. Lofrans si riserva il diritto di richiedere una prova di acquisto del prodotto.
6. Il particolare/prodotto difettoso deve essere inviato a Lofrans oppure al suo distributore autorizzato. La lista dei distributori autorizzati è disponibile presso il sito [www.lofrans.it](http://www.lofrans.it)
7. La garanzia non copre difetti originati da : uso del prodotto in applicazioni per la quale non e' stato concepito , corrosione , normale usura , perdita di colore , modifica non autorizzata del prodotto , impropria installazione , uso o manutenzione non corretta del prodotto, uso del prodotto in condizioni che eccedano le prestazioni dichiarate .
8. La presente garanzia non copre alcuna perdita o danno derivante all'acquirente dalla accertata non conformità del prodotto , salvo il caso di dolo o colpa grave di Lofrans dichiarato con sentenza passata in giudicato.
9. Lofrans si riserva il diritto di non riconoscere la presente garanzia in caso il prodotto sia azionato da accessori elettrici non adeguati e/o in caso di mancata installazione di un appropriato interruttore salva-motore sulla linea elettrica di potenza.

Questa garanzia lascia inalterati i diritti del consumatore secondo la legislazione nazionale vigente , disciplinante la vendita dei beni di consumo.

La presente garanzia è regolata dalla legge italiana.

Per ogni controversia è competente in via esclusiva il Foro di Milano.

## INFORMATIONS SUPPLÉMENTAIRES CONCERNANT LA SÉCURITÉ DE VOTRE GUINDEAU

Votre guindeau ne doit pas être utilisé comme attache pour votre chaîne ou corde d'ancrage quand le bateau est au mouillage. Toujours utiliser une bitte ou un point d'attache. Ne pas dépasser la capacité nominale traction du guindeau. Nous vous conseillons d'utiliser le moteur du bateau comme aide à remonter l'ancre. Toujours utiliser un disjoncteur de bonne valeur, pour protéger les câbles électriques et le moteur électrique du guindeau. Pour éviter l'utilisation accidentelle du guindeau, toujours débrancher le guindeau sur le tableau électrique. Éloigner les mains, pieds et doigts d'un guindeau en utilisation. En cas de blocage, agir avec attention et débrancher le guindeau avant d'intervenir sur celui-ci. Ne pas utiliser le guindeau pour autre utilisation que celle prévues.

## CONDITIONS MINIMUM POUR LE BRANCHEMENT ÉLECTRIQUE

La table ci-dessous suggère les conditions pour tous les composants de le branchement électrique dépendant de la puissance nominal de moteur.

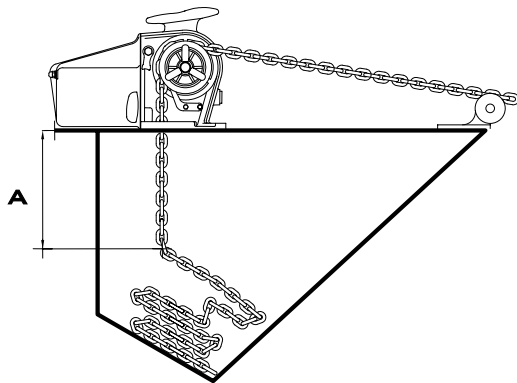
	700 W 12V	700 W 24 V	1000 W 12V	1000 W 24V	1200 W 12V	1200 W 24V	1500 W 12V	1500 W 24V
1-Capacité minimum de batterie	100 Ah	70 Ah	150 Ah	90 Ah	180 Ah	100 Ah	250 Ah	150 Ah
2-Bornes de la boîte de commande	3	3	3	3	3	3	3	3
3-Section des câbles de ligne de puissance	25 mm <sup>2</sup>	16 mm <sup>2</sup>	35 mm <sup>2</sup>	25 mm <sup>2</sup>	50 mm <sup>2</sup>	35 mm <sup>2</sup>	50 mm <sup>2</sup>	35 mm <sup>2</sup>
4-Disjoncteur de la ligne de puissance	70 A	35 A	100 A	70 A	100 A	70 A	125 A	70 A
5-Section des câbles de ligne de commande	1,5 mm <sup>2</sup>	1,5 mm <sup>2</sup>	1,5 mm <sup>2</sup>	1,5 mm <sup>2</sup>	1,5 mm <sup>2</sup>	1,5 mm <sup>2</sup>	1,5 mm <sup>2</sup>	1,5 mm <sup>2</sup>
6-Fusible de la ligne de control	5 A	5 A	5 A	5 A	5 A	5 A	5 A	5 A
7-Types de télécommandes	Commutateur C – Télécommande Vega – Interrupteurs à pied – Radio Control Mizar - Compteurs du chaînes Orion							

Notes/Remarques/Suggestion :

1. Si la batterie qui alimente le guindeau a une capacité moindre qu'indiqué dans les tableaux les performances seront dégradées et la batterie déchargera très rapidement.
2. La boîte de commande est la boîte de solénoïdes. Svp lu soigneusement les instructions de boîte de commande.
3. Cette section doit être augmentée de 30% quand la longueur du les câbles positif plus négatifs sont plus de 10 mts.
4. Ce disjoncteur Lofrans protège la ligne de puissance contre le circuit court et le moteur de guindeau en cas de surchauffe. Il doit être installé dans l'endroit accessible pour être réactif quand il se déclenche. Il peut être également employé pour isoler le guindeau des télécommandes comme nous suggérons pour éviter l'enclenchement accidentel.
5. Employez le faston de 6 mm pour relier ces fils aux bornes de la boîte de commande.
6. Installez ce fusible dans un endroit où il est facile de remplacer.
7. Toutes ces commandes peuvent être reliées en parallèle. Nous recommandons vivement d'avoir à bord deux télécommandes au minimum pour actionner le guindeau en cas de panne sur un des télécommandes.

Tout l'équipement de Lofrans sont CE approuvé

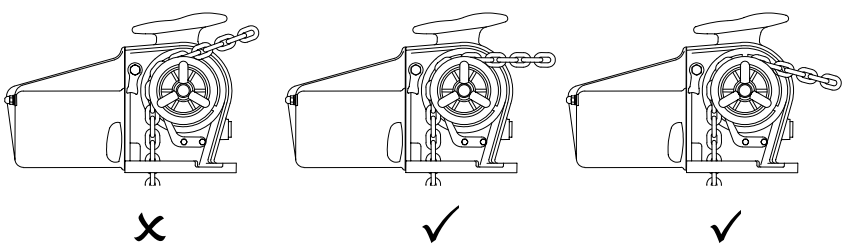
## CONDITIONS GÉNÉRALES D'INSTALLATION



Le guindeau pour travailler correctement doit être placé où ces quatre conditions essentielles sont entièrement satisfaites :

1. Le barbotin doit être en conformité avec le rouleau de chaîne.
2. Le pont doit être plate. La structure du bateau doit être adéquate à la charge que le guindeau peut tirer. Renforce au besoin le pont avec une garniture de support pour écarter l'effort.
3. La chute à chaînes dans le puits d'ancre doit être maximisée parce que quand la chaîne lui est stockée complètement tend à faire une forme comme pyramide et à réduire la chute à chaînes. Pour empêcher des confitures vous devez avoir un minimum de 300 mm (A) entre le dessous du pont et le point le plus haut de la chaîne.
4. La forme de puits d'ancre est importante pour limiter le problème de la pyramide. Voyez le schéma à coté.

## RECOMMANDATIONS D'INSTALLATION



La chaîne doit tourner autour du barbotin avec une rotation de 90° minimum. Voyez le schéma à coté. Au cas où cet angle serait moins de 90° mis un rouleau entre le barbotin et le rouleau de chaîne pour abaisser la chaîne et pour obtenir l'angle droit.

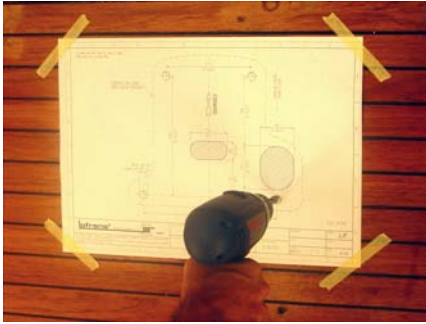


Les problèmes de corrosion a pu dépendre du le contact entre différents métaux. Entre si le bateau est fait en métal, placez un isolateur entre le guindeau et la plate-forme.



## PROCÉDURE D'INSTALLATION

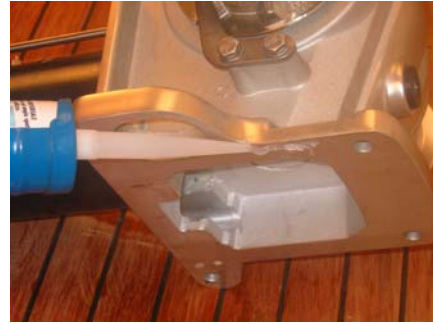
1. Placez le calibre du pont dans l'endroit choisi et forez les trous. Enlevez la couverture de moteur dévissant les écrous borgnes avec une clé de 13 mm



3. Pour le modèle de Falkon seulement placez le ecubier (partie 469). Le partie 467 doit être placé dans le milieu du barbotin sans contact il. Vérifiez que tous fonctionnent correctement avec une rotation libre du barbotin.



2. Scellez la base de guindeau avec le mastic de silicone et adaptez le guindeau sur le pont à l'aide des boulons et les écrous M10 en acier inoxydable (Excepté le modèle de Cayman 88 qui a la garniture et les écrous de fixation incorporés)



4. Reliez les câbles de ligne de puissance à partir de l'unité de boîte de commande au moteur par les trous placés dans le corps comme montré ci-dessous.



## MÉTHODE D'ESSAI

1. Introduire la chaîne dans le barbotin . Please take care to keep hands and feet away of the incoming chain.
2. Actionnez le commutateur UP. La chaîne sera récupérée . Libérez le commutateur UP.
3. Actionnez le commutateur DOWN. La chaîne sera libérée.
4. Si le guindeau tourne dans le mauvais sens , inverser les câbles sur les bornes M1 et M2 à la boîte de commande.
5. Après les premières utilisations il est fortement conseillé de vérifier que les boulons/écrous de fixation sont bien serrés.

## UTILISATION

### EMBRAYAGE DU BARBOTIN

Pour embrayer, mettre la poignée dans le ecrou (partie 317 pour Tigres & Cayman 88 , partie 435 pour Falkon ) et serrer en tournant dans le sens des aiguilles d'une montre jusqu'à ce que la poignée ne puisse plus bouger. Pour débrayer, tourner le ecrou papillon.

### UTILISATION DU FREIN – MODÈLE FALKON SEULEMENT

Pour engager le frein, tournez dans le sens des aiguilles d'une montre le volant de commande (partie 440). Tournez dans le sens contraire des aiguilles d'une montre pour désengager .

	TAQUET CHAÎNE	EMBRAYAGE	FREIN	DISJONCTEUR
<b>PENDANT LA NAVIGATION</b> Le guindeau ne doit pas être employé en tant que moyens uniques fixant l'ancre. Des ancres devraient être indépendamment fixées pour empêcher le déchargement accidentel.	Engagé	Embrayé	Engagé	OFF
<b>DESCENTE DE L'ANCRE PAR L'EMBRAYAGE</b> Débrayer le barbotin. La descente de la chaîne peut être contrôlée en resserrant progressivement la cloche avec la poignée. Une fois la chaîne sortie resserrer la cloche pour embrayer.	Désengagé	Dembrayé	Désengagé	OFF
<b>DESCENTE DE L'ANCRE PAR LE MOTEUR ÉLECTRIQUE</b> Appuyant sur le commutateur DOWN. De cette façon, vous gardez le contrôle de la descente de l'ancre que vous pouvez interrompre à tout moment simplement en relâchant le bouton.	Désengagé	Embrayé	Désengagé	ON
<b>UNE FOIS QU'ANCRÉ</b> Bloque la chaîne avec un taquet à chaîne afin de réduire la charge sur le guindeau.	Engagé	Embrayé	Engagé	OFF
<b>REMONTÉE DE L'ANCRE</b> Démarrer le moteur du bateau. Appuyer sur la commutateur UP et avec le bateau à la vitesse minimum allez vers le point ancorant. <b>Ne jamais utiliser le guindeau pour tirer le bateau vers l'ancre.</b> Pour arrêter la montée de l'ancre relâcher le bouton. Soyez attentif à l'ancre car elle pourrait endommager la proue du bateau. Si l'ancre est coincée le disjoncteur se déclenchera ; attendre quelques minutes avant de réarmer le disjoncteur et d'essayer à nouveau de remonter l'ancre. Si le disjoncteur déclenche à nouveau, attacher la chaîne à un bitte d'amarrage et d'utiliser le moteur du bateau pour libérer l'ancre.	Désengagé	Embrayé	Désengagé	ON
<b>UTILISATION DE LA POUPÉE</b> Passer deux tours de corde autour de la poupée et serrer l'extrémité libre du cordage. Appuyer le commutateur UP tout en récupérant le cordage. Resserrer l'embrayage à la fin.	Désengagé	Dembrayé	Engagé	ON
<b>REMONTÉE DE L'ANCRE EN CAS D'URGENCE</b> Insérant la poignée dans le volant (Tigres & Cayman 88 partie 340 , Falkon partie 457). Actionner alternativement vers l'avant et vers l'arrière. L'effort sera important en cas d'amarrage profond.	Désengagé	Embrayé	Désengagé	OFF

## PROGRAMME D'ENTRETIEN

Au-dessous de sont indiqués les opérations et la période comme où considérons essentiel pour obtenir la meilleures efficacité et exécution de votre guindeau d'ancre

1. Nettoyez toutes les surfaces externes et points cachés avec l'eau doux et enlevez la couche de sel.
2. Graissez les pièces externes qui sont dans la rotation. En particulier le fil principal d'axe et les cônes d'embrayage. Vérifiez les évidences de la corrosion et effort.
3. Vérifiez les bornes du moteur électrique et de la boîte de commande. Examinez la baisse de la tension sur les bornes.
4. Vérifiez la rotation et la vitesse du moteur électrique. S'il court lentement le contrôle que le moteur électrique balaye et nettoyez avec le papier à l'émeri. Remplacez si nécessaire.
5. Remplacez des tous les joints externes. Le boîte de vitesse est approprié rempli de l'huile de longue durée de SAE 90.
6. Enlevez le guindeau de la plate-forme pour nettoyer le sel sous le sous-sol.

### Fréquence de l'utilisation annuelle du bateau

Période D'Entretien	Moins de 2 mois	De 2 jusqu'à 6 mois	Plus de 6 mois	Charter
Tous les 3 mois			1,2	1,2
Tous les 6 mois		1,2	3,4	
Tous les 12 mois	1,2,3,4	3,4		3,4,5
Après 24 mois		5	5	6
Après 36 mois	5,6	6	6	

## GARANTIE INTERNATIONALE LIMITEES DE LOFRANS

Lofrans garantit ceci produit pendant une période de 2 ans sous réserve des conditions a énuméré ci-dessous :

1. Le produit doit être enregistré. L'enregistrement doit être fait dans les 30 jours de la date de l'achat par un de ces options : en ligne, allant au site Web [www.lofrans.it](http://www.lofrans.it) sous le page "Product Registration" et après les instructions or en envoyant à +039 2004299 par fax la carte d'enregistrement attachée au manuel d'instruction.
2. Cette garantie commence à partir de la date de l'achat du produit à partir de l'acheteur original. Si le produit est le premier équipement d'un nouveau bateau la garantie commence à partir de la date de l'achat du bateau.
3. Cette garantie couvre des défauts originaux dans le matériel et l'exécution.
4. Cette garantie est limitée le repairment et/ou le remplacement de la pièce défectueuse originale.
5. La réclamation de la garantie doit être promptement annoncée dans l'écriture et être envoyée par fax ou le E-mail à Lofrans ou le distributeur autorisé , fournissant le numéro de série du produit et du nombre de garantie d'enregistrement. Lofrans se réserve le droit d'exiger de la preuve de l'achat du produit pour accepter la réclamation de la garantie.
6. Le part/product défectueux doit être retourné à Lofrans ou à distributeur autorisé. La liste de distributeurs autorisés est disponible sur le site Web [www.lofrans.it](http://www.lofrans.it) .
7. Cette garantie ne couvre pas des échecs dus à : utilisation du produit dans les applications pour lesquelles ils ne sont pas prévus , la corrosion , l'usure normal , décoloration , changement non autorisé du produit, installation inexacte, utilisation ou entretien incorrect, utilisation en conditions qui excèdent les performances spécifiées pour le product.
8. Cette garantie ne couvre aucune perte ou dommage à l'acheteur original dû à une prouvée non conformité du produit excepté les caisses régnées par la loi italienne.
9. Lofrans se réserverait le droit de démentir la garantie au cas où le produit soit commandé par les dispositifs électriques approprié et/ou en cas de non installation de un disjoncteur approprié sur la ligne électrique de puissance.

Les droits statutaires du consommateur ne sont pas affectés par cette garantie selon la législation nationale, disciplinant la vente des marchandises.

Cette garantie est régnée par la loi italienne

Pour chaque polémique la cour de Milan est compétente exclusivement.

## WICHTIGE INFORMATIONEN BEZÜGLICH DER SICHERHEITASPEKTE IHRER HEBEWINDE

Dieses Produkt wird nicht entworfen, wie ein starker Punkt, zum Ihres Ankers zu befestigen ritt. Fasten der Anker ritt zu einem starken Punkt wie Verankernbügelen oder ähnlich. Die Boot Maschine muß laufend und verwendet sein, die Ankerwiederaufnahme zu unterstützen. Bringen Sie immer die richtig Nennsicherung an, um den elektrischen Stromkreis und den Motor vor der Überhitzung und den Beschädigungen zu schützen. Immer, als das Produkt nicht innen Gebrauch ist, drehen Sie weg den Hauptschalter, um versehentliche Verpflichtung des Produktes zu verhindern. Halten Sie immer die Hände und Füße frei von einer funktionierenden Hebewinde. Falls vom Stau drehen Sie weg die Hebewinde am Hauptschalter, bevor das Löschen des Ankers ritt. Benutzen Sie die Hebewindenicht für unterschiedliche Zwecke, die sie für entworfen wurde.

## ELEKTRISCHE VERBINDUNGEN

Die folgende Tabelle zeigt die Mindestleistung der Windenbatterie, Kabelquerschnitt und Sicherung.

	700 W 12V	700 W 24 V	1000 W 12V	1000 W 24V	1200 W 12V	1200 W 24V	1500 W 12V	1500 W 24V
1-Minimale Batterie-Kapazität	100 Ah	70 Ah	150 Ah	90 Ah	180 Ah	100 Ah	250 Ah	150 Ah
2-Steuerkasten-Anschluß	3	3	3	3	3	3	3	3
3-Stromleitung Kabel Größe	25 mm <sup>2</sup>	16 mm <sup>2</sup>	35 mm <sup>2</sup>	25 mm <sup>2</sup>	50 mm <sup>2</sup>	35 mm <sup>2</sup>	50 mm <sup>2</sup>	35 mm <sup>2</sup>
4-Sicherung	70 A	35 A	100 A	70 A	100 A	70 A	125 A	70 A
5-Steuern Sie Linie Leitungen Größe	1,5 mm <sup>2</sup>	1,5 mm <sup>2</sup>	1,5 mm <sup>2</sup>	1,5 mm <sup>2</sup>	1,5 mm <sup>2</sup>	1,5 mm <sup>2</sup>	1,5 mm <sup>2</sup>	1,5 mm <sup>2</sup>
6-Steuern Sie Linie Sicherung	5 A	5 A	5 A	5 A	5 A	5 A	5 A	5 A
7-Fernbedienung-Arten	Schalter C – Handfernbedienung Vega – Fußschalter – RadiocSteuerung Mizar - Orion Kettenkostenzähler							

Anmerkungen/Anmerkungen/Vorschlag:

1. Wenn die Winde mit einer schwächeren Batterie als hier angegeben betrieben wird, ist die Leistung geringer und der Verschleiß größer.
2. Der Steuerkasten ist- der Solenoidkasten. Bitte sorgfältig gelesen den Steuerkastenanweisungen.
3. Diese Größe muß von 30% erhöht werden, wenn die Länge des Positivs plus die negativen Kabel mehr als 10 mts sind.
4. Diese Lofrans Sicherung schützt die Stromleitung vor Kurzschluß und dem Hebewindemotor falls von der Überhitzung. Sie muß in zugänglichen Platz angebracht werden, um zu sein reaktiviert, wenn sie auslöst. Es kann verwendet werden, um die Hebewinde von den Fernbedienungen zu lokalisieren.
5. Verwenden Sie 6 Millimeter faston, um diese Leitungen an die Anschluß des Steuerkastens anzuschließen.
6. Bringen Sie diese Sicherung in einen Platz an, in dem zu ersetzen ist einfach.
7. Alle diese Kontrollen können in der Ähnlichkeit angeschlossen werden. Wir empfehlen stark, uns an Bord eines Minimums von zwei Fernbedienungen zu haben zum Laufen lassen die Hebewinde, falls eine von ihnen beschädigt erhält.

Alle Lofrans Ausrüstung sind das genehmigte CER

## INSTALLATION ALLGEMEINE ANFORDERUNGEN

Die Hebewinde muß gesetzt werden, wo diese vier wesentlichen Bedingungen völlig erfüllt sind:

1. Kettenuß muß in Übereinstimmung mit der Bugrolle sein.
2. Die Plattform muß flach sein. Die Struktur des Bootes muß adäquate zur Last sein, daß die Hebewinde in der Lage ist ziehen. Verstärkt bei Bedarf die Plattform mit einer Schutzträgerauflage, um den Druck zu verbreiten.
3. Der Kettenfall in den Ankerbrunnen muß maximiert werden, weil, wenn die Kette vollständig gespeichert wird, er neigt, eine Form als Pyramide zu bilden und den Kettenfall zu verringern. Um Staus zu verhindern müssen Sie ein Minimum von 300 Millimeter (A) zwischen der Unterseite der Plattform haben und die Oberseite von Kette.
4. Die Ankerbrunnenform ist wirklich wichtig, das Pyramideproblem zu verringern. Sehen Sie die Zeichnung dazu.

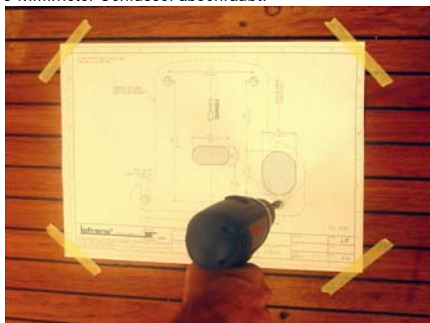
## INSTALLATION EMPFEHLUNGEN

Die Kette muß um die Kettenuß mit einer Drehung von etwa 90° laufen. Sehen Sie dazu. Falls dieser Winkel kleiner als 90° gesetzt einer Rolle zwischen das Kettenuß und das Bugrolle ist, zum der Kette unten zu halten und des rechten Winkels zu erhalten.

Korrosion Probleme konnten vom Kontakt zwischen unterschiedlichen Metallen abhängen. Wo das Boot im Metall gebildet wird, setzen Sie eine Isolierung zwischen die Hebewinde und die Plattform.

## INSTALLATIONSVERFAHREN

1. Legen Sie Plattformschablone in die gewählte Position und bohren Sie die Bohrungen. Entfernen Sie die Bewegungsabdeckung, welche die Kapselmuttern mit einem 13 Millimeter Schlüssel abschraubt.



3. Für Platz des Falkon Modells nur das Einzelteil 469. Das Einzelteil 467 muß in die Mitte des Kettenuß ohne Note gesetzt werden es. Prüfen Sie, ob alle richtig mit einer freien Umdrehung des Kettenuß arbeiten.



2. Versiegeln Sie die Hebewindeunterseite mit Silikondichtungsmittel und passen Sie die Hebewinde mit Schraubbolzen und Nüssen des rostfreien Stahls M10. (Ausgenommen Cayman 88 Modell)



4. Schließen Sie die Kabel vom Steuerkasten an den Elektromotor durch die Bohrungen an, die in den Körper gesetzt werden, wie unten gezeigt.



## TESTVERFAHREN

1. Führen Sie die Kette in das Kettenuß ein . Mach's gut bitte zu den Unterhaltshänden und -füßen entfernt der ankommenden Kette.
2. Lassen Sie den UP Schalter laufen. Die Kette wird zurückgewonnen. Geben Sie den UP Schalter frei.
3. Lassen Sie den DOWN Schalter laufen. Die Kette wird freigegeben.
4. Wenn die Hebewinde in falsche Umlenkung über den M1 und M2 Kabeln am Steuerkasten läuft.
5. Nachdem wir die Hebewinde verwendet haben, empfehlen wir stark, daß die Nüsse wieder überprüft werden, um sie sicherzustellen werden gut festgezogen.

## BETRIEB

### KUPPLUNG BETRIEB

Um die Kupplung einzurasten setzen Sie den Handgriff ein, der in den Nuß geliefert wird (Einzelteil 317 für Tigres u. Cayman 88, Einzelteil 435 für Falkon) und ziehen Sie ihn fest bis Sie nicht den Handgriff irgendwie verschieben können mehr. Um die Kupplung zu lösen lösen Sie den Nuß.

### BREMSE BETRIEB – NUR FALKON MODELL

Sich die Bremse Umdrehung nach rechts engagieren der Handgriff (Einzelteil 440). Drehen Sie den Handgriff nach links, um die Bremse zu lösen.

	KETTEN STOPPER	KUPPLUNG	BREMSE	SICHERUNG
<b>WÄHREND DER BOOTFAHRT</b> Hebewinde darf nicht als alleinige Mittel benutzt werden, die Anker in der Bogenbefestigung sichern. Anker sollten unabhängig gesichert werden, um unbeabsichtigte Auslösung zu verhindern.	Engagiert	Engagiert	Engagiert	OFF
<b>SENKEN DES ANKERS DURCH DIE KUPPLUNG</b> Lösen Sie die Kupplung. Der Kettenfall kann kontrolliert sein, den Wingnut mit dem Handgriff festziehend. Am Ende des Betriebes rasten Sie die Kupplung ein.	Gelöst	Gelöst	Gelöst	OFF
<b>SENKEN DES ANKERS DURCH ELEKTROMOTOR</b> Drücken Sie die Taste DOWN. Sie haben immer eine vollkommene Steuerung des Betriebes, der unterbrochen werden kann jeder möglicher Moment, durch die Taste DOWN freigeben.	Gelöst	Engagiert	Gelöst	ON
<b>SOBALD BEFESTIGT</b> Verringern Sie die Hebewindelast durch den Kettenstopper.	Engagiert	Engagiert	Engagiert	OFF
<b>ANHEBEN DES ANKERS</b> Lassen Sie die Maschine des Bootes an. Drücken Sie die Taste UP, während mit dem Boot mit Mindestdrehzahl in Richtung zum befestigenden Punkt gehen Sie. <b>Benutzen Sie nicht die Hebewinde, um das Boot zum Anker zu ziehen.</b> Wenn der Anker angeschwemmt wird und die Lofrans Sicherung freigegeben erhält, warten Sie bestimmte Minuten, bevor gesetzt ihm zurück in Service und versuchen Sie noch einmal. Die Sicherung wenn, wieder, befestigen die Kette an stoppen Bügeln und benutzen die Boot Maschine, um den Anker lose zu brechen.	Gelöst	Engagiert	Gelöst	ON
<b>TROMMELBETRIEB</b> Drehen nach rechts um die Trommel mit zwei Schößen des Seils. Halten Sie das Ende des Seils. Drücken Sie die Taste UP und das Seil gleichzeitig zurückgewinnen.	Engagiert	Gelöst	Engagiert	ON
<b>DEN ANKER IM NOTFALL ANHEBEN</b> Setzen Sie den Handgriff in das Dringlichkeitsrad ein (Einzelteil 340 für Tigres u. Cayman 88, Einzelteil 457 für Falkon). Zeichnen Sie es vorwärts und rückwärts wechselweise.	Gelöst	Engagiert	Gelöst	OFF

## WARTUNG PROGRAMM

Unter werden den Betrieben und der Periode angezeigt, die wir betrachten wesentlich, zu erhalten die besten Leistungsfähigkeit und Leistung Ihrer Ankerhebewinde.

1. Säubern Sie alle Außenseiten und die versteckten Punkte mit Süßwasser und entfernen Sie die Salzsicht.
2. Fetten Sie die äußeren Umdrehung Teile ein. Besonders das Hauptwelle Gewinde und die Kupplung Kegel. Überprüfen Sie auf Beweise der Korrosion und betonen Sie.
3. Überprüfen Sie die Anschluß des Elektromotors und des Steuerkastens und prüfen Sie den Tropfen der Spannung.
4. Überprüfen Sie die Umdrehung und die Geschwindigkeit des Elektromotors. Wenn er langsam Überprüfung laufen läßt, die der Elektromotor bürstet und säubern Sie mit Schmirgelpapier. Ersetzen Sie, wenn notwendig.
5. Ersetzen Sie von den allen äußeren Dichtungen. Das geabox ist gefüllt mit SAE 90 langem Lebenöl korrektes.
6. Entfernen Sie die Hebewinde von der Plattform, um das Salz unter den Keller zu säubern.

Jährliche Benutzungshäufigkeit des Bootes

Wartung Periode	Weniger als 2 Monate	Von 2 bis 6 Monaten	Über 6 Monaten	Charter
Alle 3 Monate			1,2	1,2
Alle 6 Monaten		1,2	3,4	
Alle 12 Monaten	1,2,3,4	3,4		3,4,5
Nach 24 Monaten		5	5	6
Nach 36 Monaten	5,6	6	6	

## LOFRANS BEGRENZTE INTERNATIONALE GARANTIE

Lofrans gewährleistet dieses Produkt während einer Periode von 2 Jahren, die den Bedingungen unterworfen werden, die nachstehend aufgeführt werden:

1. Das Produkt muß registriert werden. Die Ausrichtung muß innerhalb 30 Tage nach Erwerb durch eine dieser Wahlen erfolgt werden: online durch die Web site [www.lofrans.it](http://www.lofrans.it) unter dem Seite Produktausrichtung and nach den Anweisungen oder durch das Faxen bis +039 2004299 der abgeschlossenen Ausrichtung Karte angebracht zum Anweisung Handbuch.
2. Diese Garantie fährt nach Erwerb des Produktes vom ursprünglichen Käufer ab. Wenn das Produkt erste Ausrüstung eines neuen Bootes ist, fährt die Garantie nach Erwerb des Bootes ab.
3. Diese Garantie umfaßt ursprüngliche Defekte im Material und in der Kunstfertigkeit.
4. Diese Garantie wird begrenzt, um das ursprüngliche defekte Teil zu reparieren und/oder zu ersetzen.
5. Der Anspruch der Garantie muß im Schreiben und oder in der E-mail sofort mitgeteilt werden per Fax geschickt werden Lofrans oder Lofrans autorisiertem Verteiler, welche die Seriennummer des Produktes und der Ausrichtung Garantie Zahl bereitstellen. Lofrans behält das Recht vor, den Beweis des Erwerbes des Produktes zu erfordern, den Anspruch der Garantie anzunehmen.
6. Das defekte part/product muß zu Lofrans oder zu Lofrans autorisiertem Verteiler zurückgebracht werden. Liste der autorisierten Verteiler ist auf der Web site vorhanden [www.lofrans.it](http://www.lofrans.it).
7. Diese Garantie umfaßt nicht die Ausfälle, die zu passend sind: Gebrauch des Produktes in den Anwendungen, für die sie nicht bestimmt sind, in Korrosion, in der normalen Abnutzung und im Riß, in der Entfärbung, in nicht autorisierter Änderung des Produktes, in der unsachgemäßen Installation, im falschen Gebrauch oder in der Wartung des Produktes, Bedingungen, die die product.s Leistung Spezifikationen übersteigen.
8. Diese Garantie umfaßt keinen Verlust oder Beschädigungen des ursprünglichen Käufers wegen einer nachgewiesenen nicht Übereinstimmung des Produktes mit Ausnahme von den Fällen, die durch das italienische Gesetz angeordnet werden.
9. Lofrans behält das Recht vor, die Garantie zu dementieren, falls das Produkt durch unsachgemäße elektrische Vorrichtungen gesteuert wird und/oder falls nicht von der Installation einer korrekten Sicherung auf der elektrischen Linie.

Die gesetzlichen Rechte des Verbrauchers werden nicht durch diese Garantie entsprechend der staatlichen Gesetzgebung beeinflusst und disziplinieren den Verkauf von Waren.

Diese Garantie wird durch das italienische Gesetz angeordnet.

Für jede Kontroverse ist das Gericht von Mailand ausschließlich kompetent.

## INFORMACIÓN IMPORTANTE DE SEGURIDAD REFERENTE A SU MOLINETE

Su molinete no ha sido diseñado como punto de amarre de su ancla (cadena o cabo) cuando está anclado. El ancla debe sujetarse ad una cornamusa oy bita.

No exceder la capacidad nominal de carga de molinete. Aconsejamos utilizar el motor de la embarcación como ayuda para recuperar el ancla.

Utilizar siempre un magnetotermo apropiado para proteger los cables eléctricos y el motor.

Para evitar la puesta en marcha accidental , desconectar siempre el molinete.

Por razones de seguridad no acercar las manos , dedos y pies al molinete cuando esté en funcionamiento. En caso de bloqueo desconectar el molinete antes de intentar repararlo.

No debe utilizarse el molinete para trabajos distintos del que fue diseñado.

## PLANO ELECTRICO

La tabla abajo sugiere los requisitos para todos los componentes de la planta eléctrica del molinete dependiendo de la potencia nominal del motor.

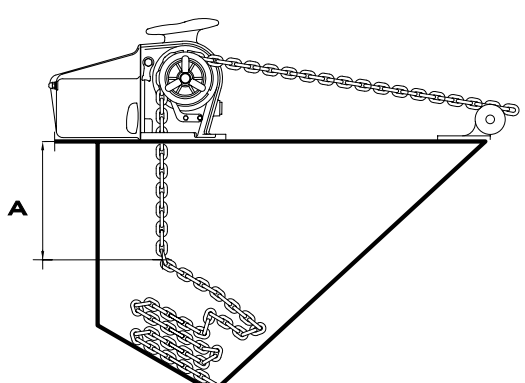
	700 W 12V	700 W 24 V	1000 W 12V	1000 W 24V	1200 W 12V	1200 W 24V	1500 W 12V	1500 W 24V
1-Capacidad Mínima De la Batería	100 Ah	70 Ah	150 Ah	90 Ah	180 Ah	100 Ah	250 Ah	150 Ah
2-Terminales De la Caja De Control	3	3	3	3	3	3	3	3
3-Dimensión del cable de potencia	25 mm <sup>2</sup>	16 mm <sup>2</sup>	35 mm <sup>2</sup>	25 mm <sup>2</sup>	50 mm <sup>2</sup>	35 mm <sup>2</sup>	50 mm <sup>2</sup>	35 mm <sup>2</sup>
4-Interruptor De la Línea De potencia Lofrans	70 A	35 A	100 A	70 A	100 A	70 A	125 A	70 A
5-Dimensión del cable de controllo	1,5 mm <sup>2</sup>	1,5 mm <sup>2</sup>	1,5 mm <sup>2</sup>	1,5 mm <sup>2</sup>	1,5 mm <sup>2</sup>	1,5 mm <sup>2</sup>	1,5 mm <sup>2</sup>	1,5 mm <sup>2</sup>
6-El Fusible De la Línea de control	5 A	5 A	5 A	5 A	5 A	5 A	5 A	5 A
7-Tipos De los Mandos A distancia	Interruptor C – Mando a distancia Vega – Interruptores de pie – Radio Control Mizar - Contadores de cadena Orion							

Notas/Observaciones/Sugerencia :

1. Si el molinete se alimenta de una batería inferior, su funcionamiento será defectuoso y la batería se estropeará rápidamente.
2. La caja de control es la caja de los solenoides. Por favor leído cuidadosamente las instrucciones por la instalación de la caja de control.
3. Esta sección se debe aumentar de el 30% cuando la longitud del positivo más los cables negativos es más de 10 mts.
4. Este interruptor Lofrans protege la línea de potencia contra el corto circuito y el motor del molinete en caso de recalentamiento. Debe ser instalado en lugar accesible para ser reactivado cuando dispara. Puede también ser utilizado para aislar el molinete de los mandos a distancia como sugerimos fuertemente para evitar el contrato accidental.
5. Utilice 6 milímetros de faston para conectar estos alambres con los terminales de la caja de control.
6. Instale este fusible en un lugar en donde es fácil sustituirlo.
7. Todos estos controles se pueden conectar en paralelo. Recomendamos fuertemente tener a bordo de un mínimo de dos mandos a distancia para funcionar el molinete en caso de que uno de ellos consiga dañado.

Todo el equipo de Lofrans es CE aprobado

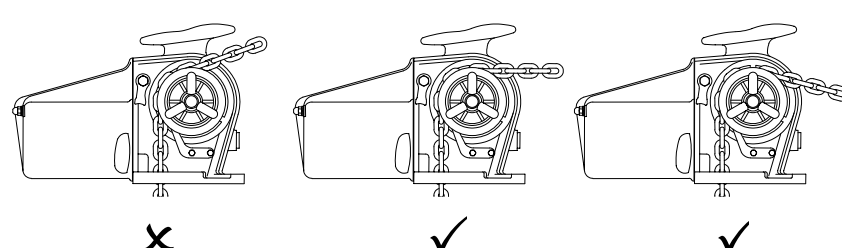
## REQUISITOS GENERALES DE LA INSTALACIÓN



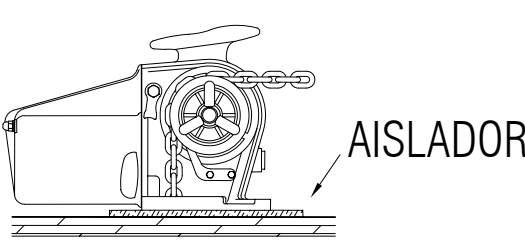
El molinete para funcionar correctamente debe ser colocado donde estas cuatro condiciones esenciales están satisfechas completamente :

1. El barboten del molinete debe estar en línea con la puntera.
2. La cubierta debe ser plana. La estructura del barco debe ser adeguate a la carga que el molinete puede tirar. En caso de necesidad refuerza la cubierta con una placa para separar la tensión.
3. La caída de cadena en el pozo del ancla debe ser maximizada. Cuando la cadena se almacena totalmente tiende para hacer una forma como pirámide. Para prevenir los atascos usted debe tener un mínimo de 300 mm (A) entre el superficie inferior de la cubierta y de la tapa della cadena.
4. La forma del pozo del ancla es realmente importante reducir el problema della pirámide. Vea el dibujo por otra parte.

## SUGERENCIAS DE LA INSTALACIÓN



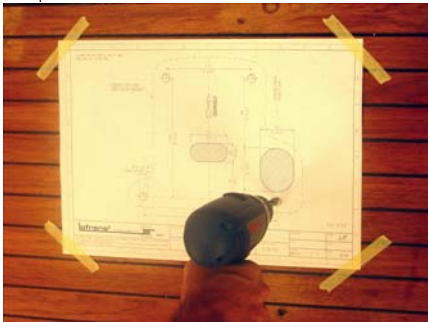
Siempre el ángulo donde la vuelta de cadena alrededor del barboten debe ser mínimo del 90°. Vea por otra parte. En caso de que este ángulo sea menos de el 90° poner un rodillo entre el barboten y la puntera para tener la cadena abajo y para conseguir el angulo recto.



Los problemas de la corrosión podían depender del contacto entre diversos metales. Si el barco se hace en metal, coloque un aislador entre el molinete y la cubierta.

## PROCEDIMIENTO DE INSTALACIÓN

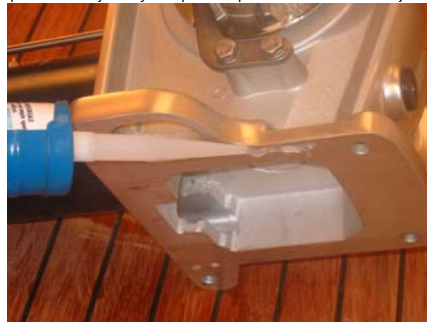
1. Coloque la plantilla su la cubierta en la localización elegida y perforo los agujeros. Desatornillar las tuercas ciegas con una llave de tuercas de 13 milímetros para quite la cubierta del motor.



3. Para el modelo de Falkon solamente, coloque la parte 469. El separador (parte 467) se debe colocado en el centro del barboten sin tacto él. Compruebe que todos funciona correctamente con una rotación libre del barboten.



2. Selle la base del molinete con el sellante del silicón de la alta calidad Fijar el molinete en la cubierta usando pernos M10 in acero inoxidable (Excepto el Cayman 88 que tiene la junta y los pernos prisioneros de montaje incorporado)



4. Conecte los cables de la línea de potencia de la caja de control con el motor electrico a través de los agujeros puestos en el cuerpo según lo demostrado abajo.



## MÉTODO DE PRUEBA

1. Colocar la cadena en el barboten. No acercar las manos y los pies a la cadena cuando funciona.
2. Pulsar el interruptor UP. La cadena será recuperada. Soltar el interruptor UP.
3. Pulsar el interruptor DOWN. La cadena será bajada.
4. Si el molinete gira en sentido contrario , cambiar los cables M1 y M2 en la caja de control.
5. Después de utilizar el molinete aconsejamos verificar que las tuercas están bien fijadas.

## FUNCIONAMIENTO

### FUNCIONAMIENTO DEL EMBRAGUE

Para embragar colocar la manija en la tuerca (parte 317 para Tigres & Cayman 88 , parte 435 para Falkon) y girar en sentido de las agujas del reloj hasta que no pueda más. Para desembragar girar al revés.

### FUNCIONAMIENTO DEL FRENO – MODELO FALKON SOLAMENTE

Para embragar el freno dé vuelta a la manija a la derecha (parte 440). Dé vuelta a la manija a la izquierda para desunir el freno.

	CHAIN STOPPER	EMBRAGUE	FRENO	MAGNETO TERMO
<b>DURANTE LA NAVEGACIÓN</b> El molinete no debe ser el único seguro del ancla sobre la puntera. El ancla debe asegurarse independientemente para prevenir la caída accidental.	Enganchado	Embragado	Enganchado	OFF
<b>BAJAR EL ANCLA PARA EL EMBRAGUE</b> Desembragar. La caída puede ser controlada apretando la tuerca del barbotén con la palanca. Al acabar el fondeo , embragar de nuevo .	Desunido	Desembragado	Desunido	OFF
<b>BAJAR EL ANCLA PARA EL MOTORE ELECTRICO</b> Pulsar el interruptor DOWN. Tienes así un control perfecto de la maniobra y poder parar en cualquier momento , dejando el interruptor DOWN.	Desunido	Embragado	Desunido	ON
<b>UNA VEZ QUE ESTÉ ANCLADO</b> Fijar la cadena para reducir el esfuerzo del molinete.	Enganchado	Embragado	Enganchado	OFF
<b>LEVAR EL ANCLA</b> Poner en marcha el motor de la embarcación. Pulsar el interruptor UP mientras que con el barco a la velocidad mínima vaya hacia el punto de anclaje. <b>No utilizar el molinete para acercar la embarcación al ancla.</b> Soltar el interruptor UP para detener la maniobra. Vigilar el ancla que puede dañar la proa de la embarcación. Si el ancla se para y el magnetotermo se desconecta esperar algunos minutos antes de conectarlo de nuevo y probar la maniobra otra vez. Si el magnetotermo salta , sugerimos fijar la cadena a una bita y utilizar el motor de la embarcación para recuperar el ancla.	Desunido	Embragado	Desunido	ON
<b>UTILIZAR LA CAMPANA</b> Colocar dos vueltas de cabo en la campana y accionaria tirando el extremo del cabo. Pulsar UP cobrando el cabo al mismo tiempo.	Enganchado	Desembragado	Enganchado	ON
<b>LEVAR EL ANCLA EN CASO DE EMERGENCIA</b> Colocar la palanca en la rueda de emergencia (parte 340 para Tigres & Cayman 88, parte 457 para Falkon ). Trácela adelante y al revés alternativamente. El esfuerzo será grande en fondeos profundos.	Desunido	Embragado	Desunido	OFF

## PROGRAMA DE MANTENIMIENTO

Debajo se indican las operaciones y el período que consideramos esencial conseguir la mejores eficacia y funcionamiento de su molinete.

1. Limpiar todas las superficies externas y los puntos ocultos con el agua dulce y quitar la capa dal sal.
2. Engrasar las piezas de la rotación externas. En particular la rosca del eje principal y los conos del embrague. Comprobar si hay evidencias de la corrosión y tensión.
3. Comprobar los terminales del motor eléctrico y la caja de control. Pruebe la gota de la tensión en los terminales.
4. Comprobar la rotación y la velocidad del motor eléctrico. Si funciona lentamente compruebe los cepillos del motor eléctrico y limpie con el esmeril. Substituya si necesidad.
5. Substituir todos los sellos externos.
6. Quitar el molinete da la cubierta para limpiarlo dal sal debajo del sótano y sellar de nuevo.

Período Del Mantenimiento	Frecuencia del uso anual del barco			
	Menos de 2 meses	A partir de 2 hasta 6 meses	Sobre 6 meses	Charter
Cada 3 meses			1,2	1,2
Cada 6 meses		1,2	3,4	
Cada 12 meses	1,2,3,4	3,4		3,4,5
Despues 24 meses		5	5	6
Despues 36 meses	5,6	6	6	

## GARANTÍA INTERNACIONAL LIMITADA LOFRANS

Lofrans garantiza este producto por un período de 2 años sujetos a las condiciones enumeradas abajo:

1. El producto debe ser registrado. El registro se debe hacer en el plazo de 30 días a partir de la fecha de la compra para una de estas opciones : en línea yendo al Web site [www.lofrans.it](http://www.lofrans.it) en el la página "Registro del Producto" y siguiendo las instrucciones o enviando por telefax al +039 2004299 la tarjeta terminada del registro unida al manual de instrucción.
2. Esta garantía empieza con la fecha de la compra del producto del comprador original. Si el producto es primer equipo de un barco nuevo la garantía empieza con la fecha de la compra del barco.
3. Esta garantía cubre defectos originales en material y la ejecución.
4. Esta garantía se limita alla reparación y/o al reemplazo de la pieza defectuosa original.
5. La demanda por la garantía se debe notificar puntualmente en la escritura y enviar el fax o E-mail Lofrans o distribuidor autorizada Lofrans, enviando el número de serie el producto y el número de la garantía del registro. Lofrans reserva la derecha de requerir la prueba de la compra del producto aceptar la demanda de la garantía.
6. La pieza o el producto defectuoso se debe volver a Lofrans o a la distribuidor autorizada Lofrans. La lista de distribuidores autorizadas está disponible en el Web site [www.lofrans.it](http://www.lofrans.it).
7. Esta garantía no cubre las faltas debido a : uso del producto en los usos para los cuales no ha sido proyectado, corrosión, normal desgaste y rasgón , descoloración ,desgaste y rasgón , alteración non autorizada del producto , instalación incorrecta, uso o mantenimiento incorrecto del producto, condiciones que exceden las especificaciones del funcionamiento del producto.
8. Esta garantía no cubre ninguna pérdida o daños al comprador original debido a una no probada conformidad del producto a excepción de los casos gobernados por la ley italiana.
9. Lofrans reserva la derecha de negar la garantía en caso de que el producto sea controlado por los dispositivos eléctricos incorrectos y/o en caso de la no instalación de un interruptor apropiado en la línea eléctrica de potencia.

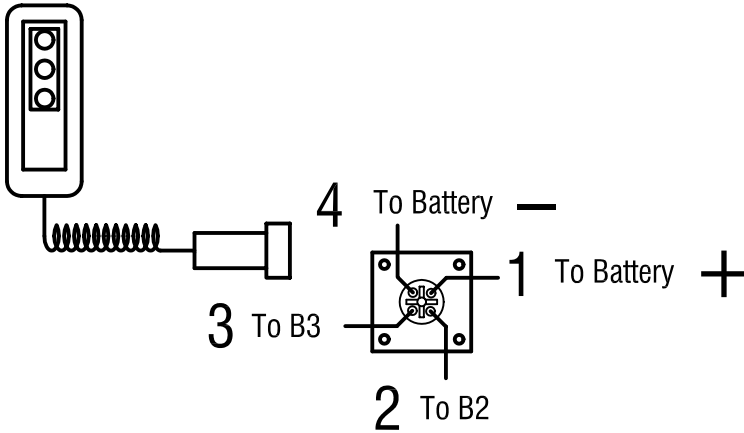
Las derechas estatutarias del consumidor no son afectadas por esta garantía según la legislación nacional, disciplinando la venta de mercancías.

Esta garantía es gobernada por la ley italiana

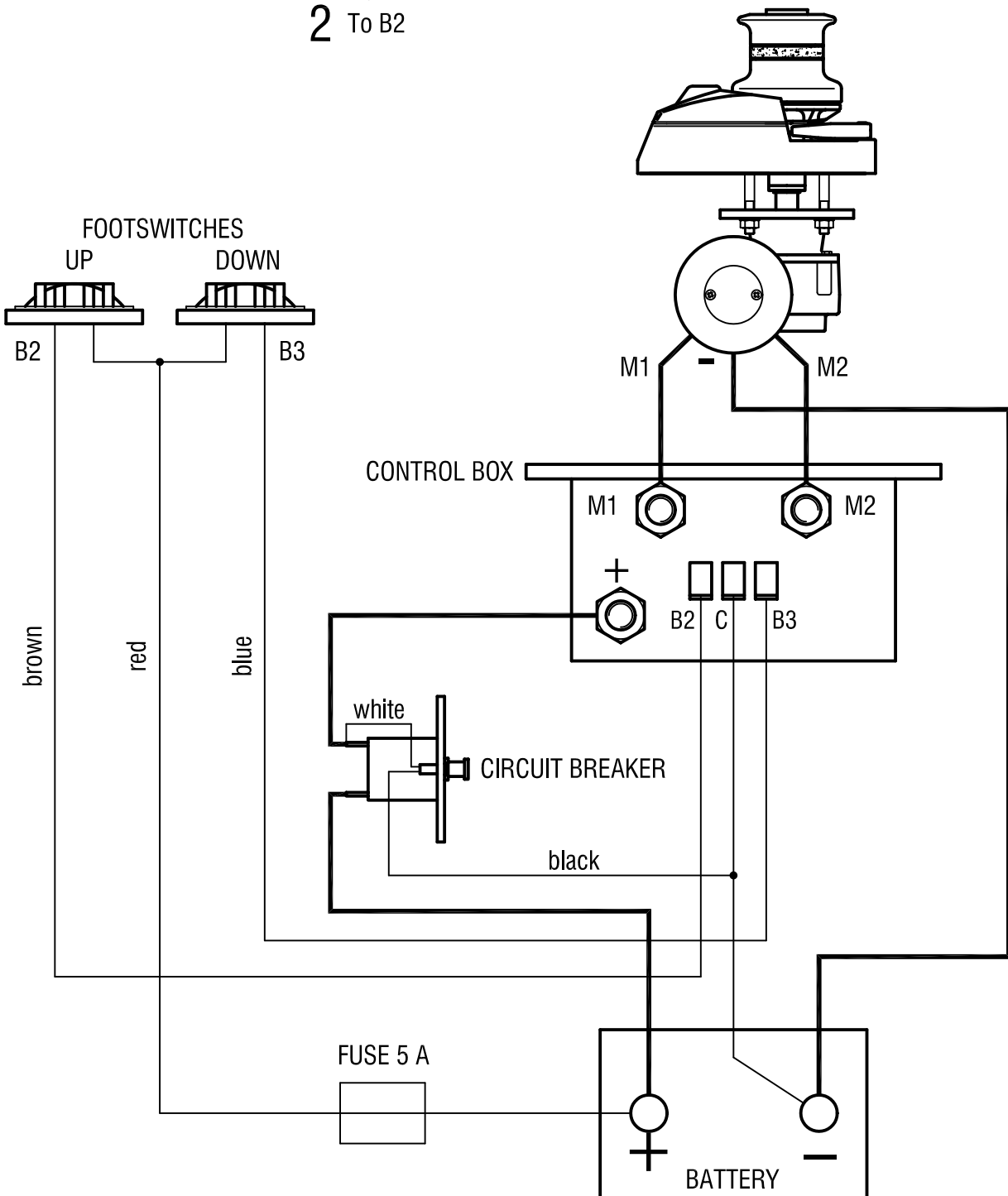
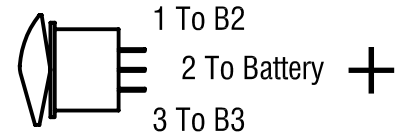
Para cada controversia la corte de Milano es competente exclusivamente.

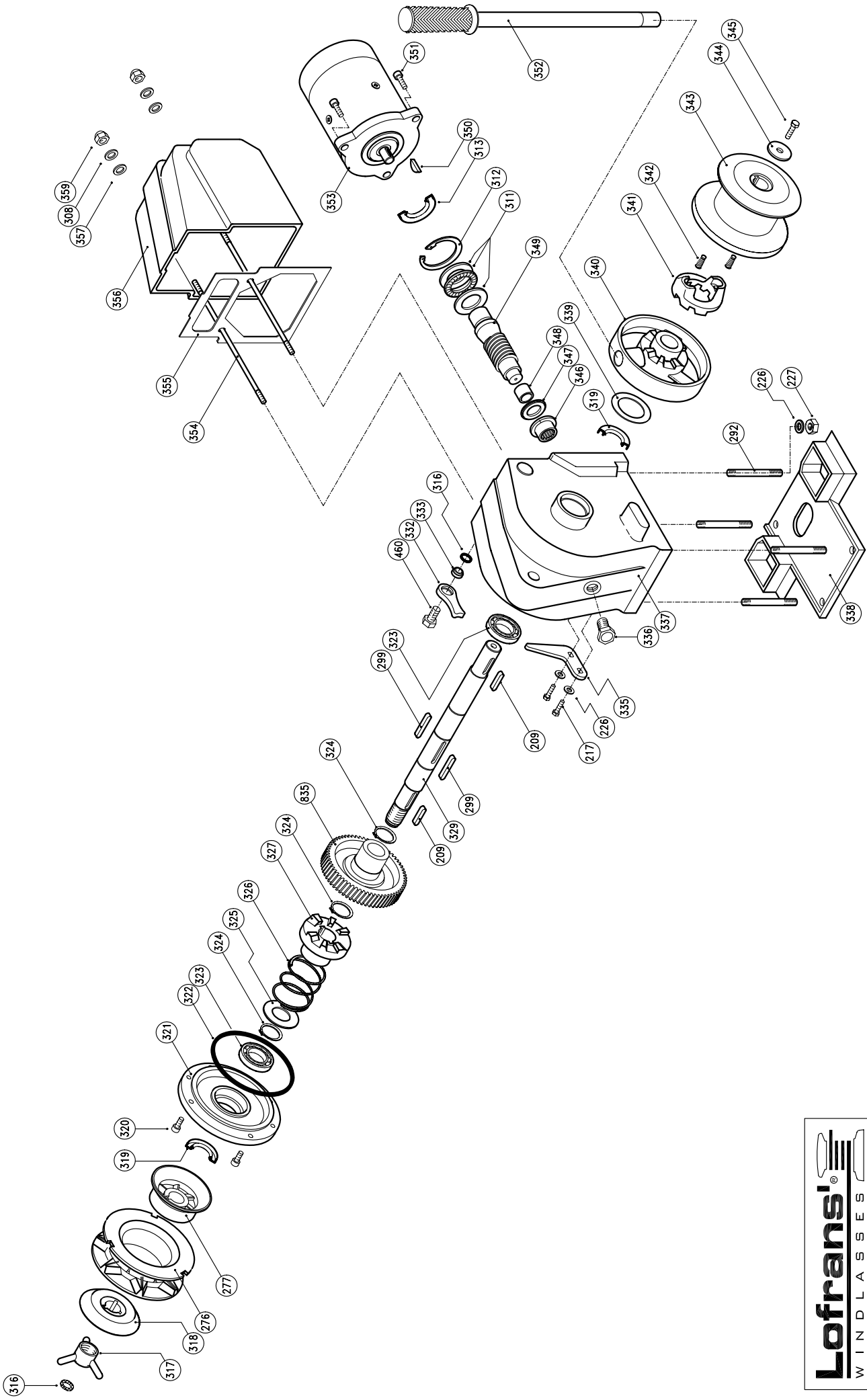


### REMOTE CONTROL VEGA



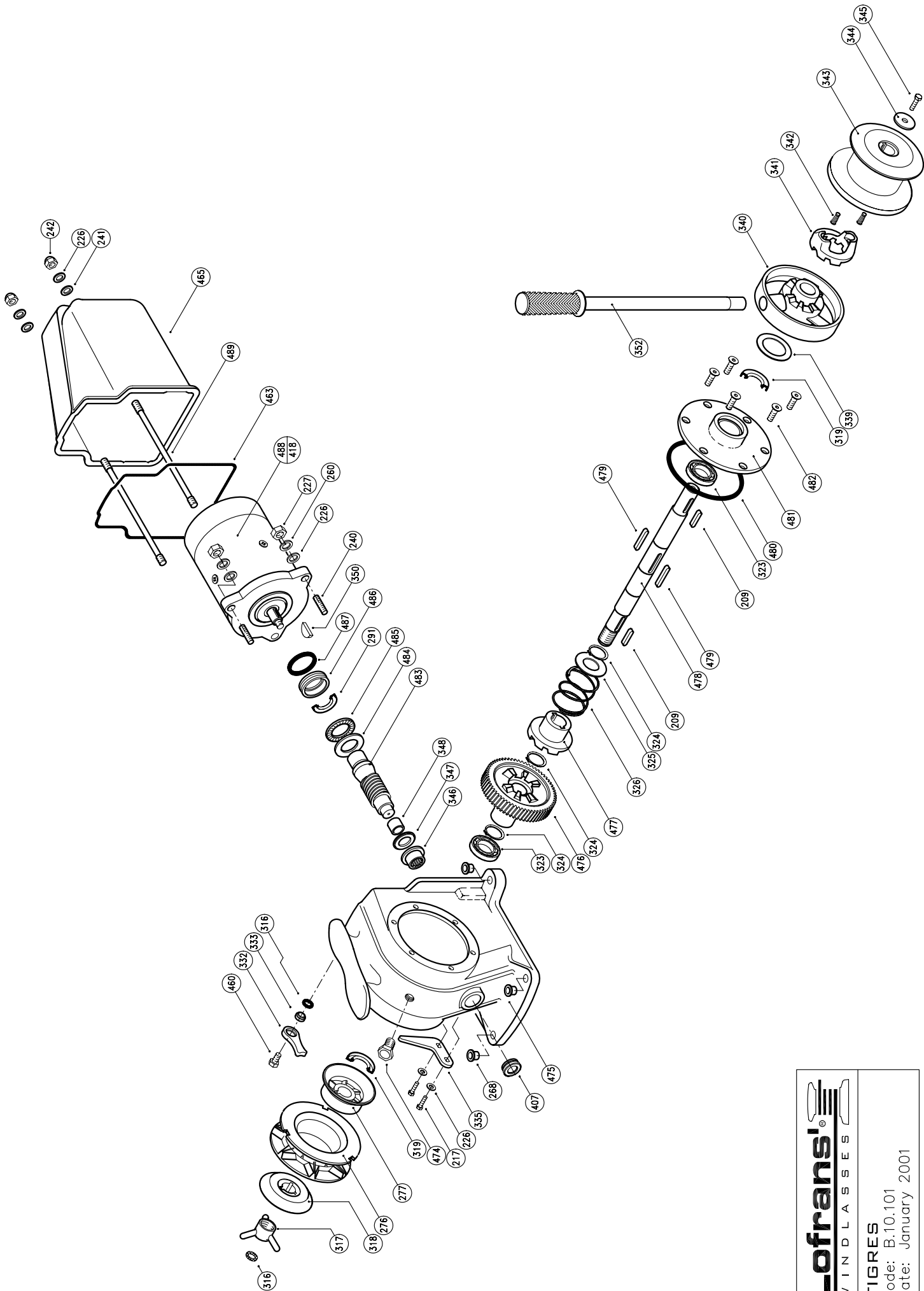
### ROCKER SWITCH TYPE C





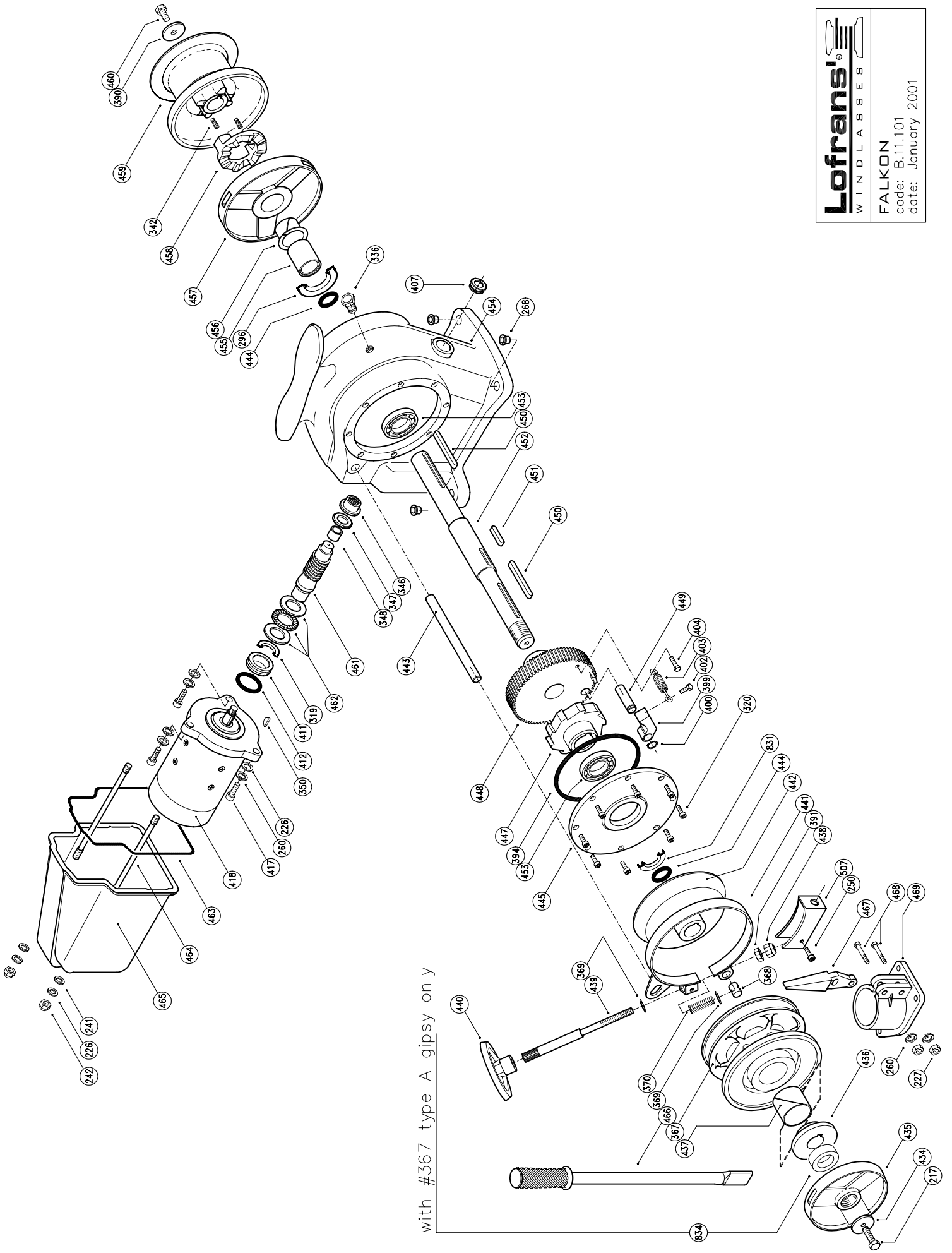
 <b>Lofrans!</b> WINDLASSES	<b>CAYMAN 88</b>
	code: B.09.101
	date: January 2001





 <b>Lofrans</b> <sup>®</sup> W I N D L A S S E S	<b>TIGRES</b>
	code: B.10.101
	date: January 2001





with #367 type A gipsy only



## LOFRANS' SALES ORGANIZATION

---

### **ARGENTINA**

DOMINGO P. PEDRONI S.A.I.C.  
9 de Julio 198 - 1646 S. Fernando - Bs..As.

### **AUSTRIA**

G.ASCHERL GmbH  
Erlengrund 38 - 6971 Hard

### **HARTMANN**

Hafenstrasse 5  
A - 6971 Hard a. Bodensee

### **BAHRAIN - ARABIAN GULF**

2000 MARINE STORES  
P.O. Box 26927  
Manama

### **BELGIUM**

HUNTER N.V.  
St. Bernardssesteenveg 858-864  
2660 Hoboken (Antwerpen)

### **CANADA**

REKORD MARINE ENTERPRISES Ltd.  
8194 Ontario Street  
Vancouver B.C. V5X 3E3

### **CANARY ISLANDS**

NORDEST - Roberto Origgi  
Ap. de Correo 10431  
38080 Santa Cruz de Tenerife

### **CARIBBEAN**

BUDGET MARINE N.V.  
P.O. Box 434  
25B Waterfront Road - Cole Bay - St. Maarten

### **CROATIA -SLOVENJA**

UNIMAR S.r.l.  
Via Valdivivio 26  
34134 Trieste-Italy

### **CYPRUS**

MERCURY DIVERS COMPANY LTD.  
15, Franklin Roosevelt Av. - Orphanides House  
P.O. Box 469 - Limassol

### **DENMARK**

PALBY MARINE A/S  
Bommerhavevej 41 Stelde  
DK 7100 Vejle

### **EGYPT**

MAPSO Marine Propulsion and Supply S.A.E.  
11(A) Mohamed Anis St.  
Zamalek - Cairo

### **ENGLAND**

E.C. SMITH & SONS LTD.  
Unit H & J Kingsway - Industrial Estate, Kingsway  
Luton Beds , LU1 1LP

### **FINLAND**

OY MARITIM AB  
P.O. Box 46  
00211 Helsinki 21

### **FRANCE**

ACCASTILLAGE BERNARD  
880 Avenue Saint Exupéry  
06210 Mandelieu

### **AMIOI S.A.**

41, Quai Duguay-Trouin - Boîte Postale 106  
35407 Saint-Malo

### **ELECTRIC-AUTO-YACHTING S.A.R.L.**

6, Rue de la Paix  
13001 Marseille

### **R.E.Y.A.**

144, Avenue de la Roubine  
06150 Cannes-La Bocca

### **SEIMI S.A.**

Rue Alain -Colas  
ZIP-Port du Moulin Blanc - Boîte Postale 243  
29272 Brest

### **VIDAL DIFFUSION MARINE**

Z.I. Toulon EST  
Toulon Cedex 9

### **GERMANY**

S.V.B.  
Gelsenkirchener st. 25  
28199 Bremen

### **GREECE**

ALEX MARINE  
5 Leocharous Str.  
185 31 Piraeus

### **HONG KONG**

ELCO MARINE & ENGINEERING LTD.  
20 Yip Fung Street  
Unit 6 , G/F - Lincoln Centre - Fanling  
New Territories HONG KONG

### **NEDERLANDS**

VETUS DEN OUDEN N.V.  
Fokkerstrat 571  
3125 Bd Schiedam

### **HUNGARY**

MIMOKER Co.  
Orso' Utca 3  
H 1026 Budapest

### **ISRAEL**

ATLANTIS MARINE LTD  
147 Kikar Atarim  
169 Hayarkon Str. - Tel Aviv 63453

### **LEBANON**

MARINE DIFFUSION  
B.P. 8389 Beyrouth

### **MALTA**

INTERNATIONAL MARINE CENTRE  
Ta'Xbiex Palace  
Testaferrata Street Msida

### **NEW CALEDONIE**

LIMOUSIN MARINE  
70, R.te du Port Despointes-B. P. 701  
Noumea

### **NEW ZEALAND**

EUROMARINE  
P.O. BOX 10144  
Dominion Road-Aukland 10

### **NORWAY**

TELMO CONTROL A.S.  
Rolf Hofmos GT. 18 - Postboks 2906 Toyen  
0608 OSLO 6

### **POLAND**

MAZURIA  
11 214 Galiny 2

### **PORTUGAL**

NAUTICOR  
Rua Bartolomeu Dias 172 A/D  
1400 Lisboa

### **SINGAPORE**

AMERICAN MARINE (S) PTE LTD.  
No. 26 Jalan Terusan  
Jurong Town Singapore 2261

### **SOUTH AFRICA**

MANEX & POWER MARINE (PTY) LTD.  
19 Dorsetshire Street - P.O. Box 182  
7420 Paarden Eiland-Cape Town

### **SPAIN**

LA INDUSTRIAL VELERA MARSAL S.A.  
Muntadas 8 y 10  
08014 Barcelona

### **IMNASA S.A.**

Adva. Zaragoza 73/75  
17220 Sant Feliu de Giuxols (Girona)

### **SWEDEN**

ITALNORDIC  
Företagsvägen - Box 12  
440 90 Henan

### **TAIWAN**

GENCO MARINE LTD.  
Suite 5F 5 169 Min Shen East Road, Sec.5  
P.O. Box 87-908 - Taipei Taiwan 10582

### **TURKEY**

CARKCI DENIZCILIK San.Ve.Tic.Ltd. Sti.  
Ozek skt tersalener yolu nuh sanayi sitesi 36  
Icmeler Tusla - Istanbul

### **U.S.A.**

IMTRA CORPORATION  
30 Samuel Barnet Blvd  
New Bedford Industrial Park - New Bedford  
Massachusetts 02745