

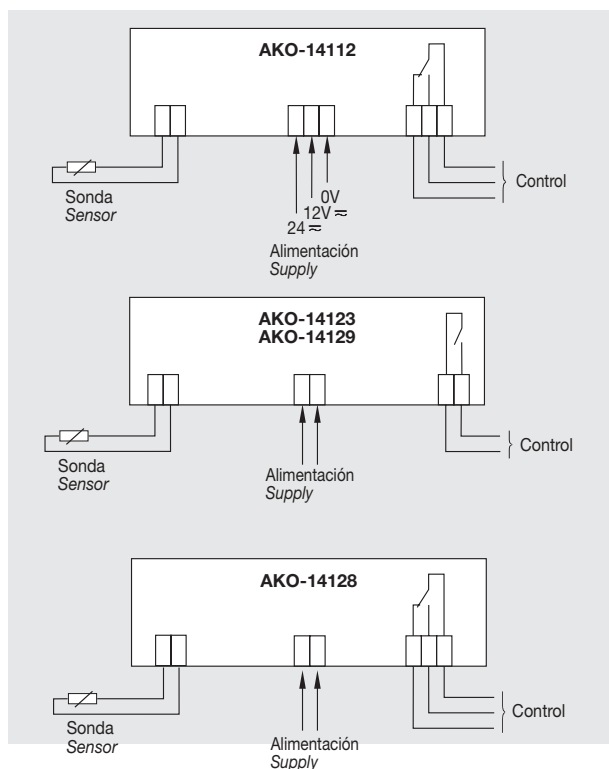
**Controladores electrónicos de Temperatura. 1 salida de Relé.
-50°C +99°C. Desescarche por paro de compresor.**

**Electronic temperature Controllers. 1 Relay output.
-50°C +99°C. Defrost by compressor stopping.**



Programables para frío y calor.
Desescarches, retardos para protección
compresor y diferencial ajustables.

Cooling and heating operation.
Adjustable defrost, differential and protection
compressor delay time.



AKO-14123

Rango de temperatura: -50°C a / to +99°C
 Temperature range:
 Tipo de sonda: NTC
 Sensor type:
 Precisión total (Sonda + controlador): ±1°C
 Total accuracy (Sensor + controller):
 Temperatura ambiente de trabajo: 5°C a / to 50°C
 Operating ambient temperature range:
 Temperatura ambiente de almacenaje: -30°C a / to 70°C
 Storage temperature range :
 Categoría de instalación: II según norma CEI 664
 Installation category: II in accordance with the CEI 664 standard
 Dimensiones hueco panel: 70,5 x 28,5 mm.
 Panel cut-out dimensions:

| | AKO-14112 | AKO-14123 | AKO-14128 | AKO-14129 |
|---|-----------|-----------|-----------|-----------|
| Montaje Panel / Panel Mounting | • | • | • | • |
| 2 Dígitos / Digits (-50°C a / to + 99°C) | • | • | | |
| 3 Dígitos pto. decimal / 3 Digits decimal pt. (-49,9°C to 99,9°C) | | | • | • |
| Sonda 1, NTC 1,5m incluida, calibrable Sensor 1, NTC 1,5m included, adjustable | • | • | • | • |
| Alimentación / Power supply 12/24V ≈ ± 10%, 50/60Hz | • | | | |
| Alimentación / Power supply 230V~ ±10%, 50/60Hz | | • | • | • |
| Relé / Relay 1 Control (compresor / compressor) R8(3)A, 250V, cos φ =1, SPDT | • | | | |
| Relé / Relay 1 Control (compresor / compressor) R16(4)A, 250V, cos φ =1, SPST | | • | | |
| Relé / Relay 1 Control (compresor / compressor) R16(4)A, 250V, cos φ =1, SPDT | | | • | |
| Relé / Relay 1 Control (compresor / compressor) R18(5)A, 250V, cos φ =1, SPST | | | | • |
| Código acceso parámetros / Parameters password acces code | | | • | • |
| Conector para transferencia parámetros Parameter transfer connector | • | • | • | • |
| Conector comunicación PC / PC communication connector | | | • | • |